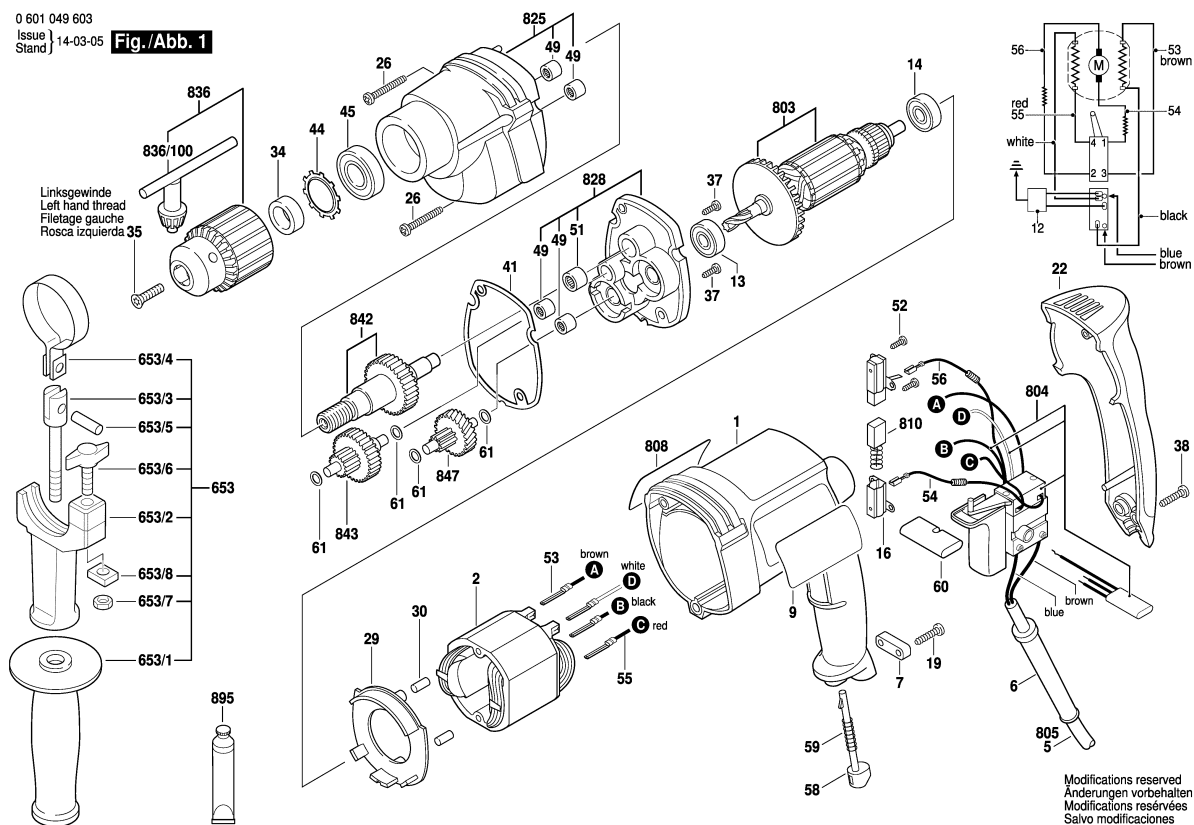


0 601 049 603
Issue }
Stand } 14-03-05

Fig./Abb. 1



Rețineți: reparația, modificarea și verificarea surselor electrice trebuie executate în mod competent.
Trebuie respectate normele de siguranță conform IEC, EN, VDE, AFNOR și altele în vigoare în fiecare țară în parte.
Sub rezerva modificărilor tehnice și de preț. Produsele și prețurile / grupurile de prețuri sunt actualizate în mod curent.

Nivel: 21.09.2006

Poz	bu	Nr. de	Denumire	Indicație/ produs	GP	
1	1	2 610 998 101	CARCASA MOTOR	ALBASTRU	29	S
2	1	2 604 220 702	STATOR	230-240V	29	S
6	1	2 600 707 060	MUFA	Ø11,6-Ø12,5x84 MM	12	S
7	1	2 601 035 001	CLEMA DE CABLU	.	11	S
9	1	2 610 907 619	FIRMA COMPANIE	.	00	S
13	1	2 600 905 107	RULMENT CU BILE	9x22x7	24	S
14	1	1 900 905 018	RULMENT CU BILE	7x22x7	28	S
16	2	2 604 337 003	suport perie	.	12	S
19	2	2 603 490 022	SURUB TORX CU	4x16	10	S
22	1	2 610 998 102	CAPAC CARCASA	.	23	S
26	3	2 603 490 025	SURUB TORX CU	4x30	10	S
29	1	2 610 998 115	DEFLECTOR DE	.	12	S
30	2	3 602 391 503	INSERTIE DIN	.	00	S
34	1	2 610 998 132	DISTANTIER	.	12	S
35	1	2 603 421 009	SURUB CU CAP	1/4" 28UNF-2A	12	S
37	2	2 603 410 048	SURUB	M4x8	11	S
38	3	2 603 490 023	SURUB TORX CU	4x20	10	S
41	1	2 610 998 117	SAIBA DE	.	10	S
44	1	2 610 998 128	INEL DE RETINERE	.	10	S
45	1	2 610 968 044	RULMENT	.	23	S
49	4	2 600 914 010	RULMENT CU ACE	Ø6 MM	14	S
51	1	1 600 910 018	RULMENT CU ACE	Ø8xØ12x8 MM	17	S
52	4	2 603 490 017	SURUB TORX CU	3x10	10	S
53	1	2 604 448 294	CABLU DE	.	11	S
54	1	2 604 465 110	FILTRU DE	.	18	S
55	1	2 604 448 286	CABLU DE	.	11	S
56	1	2 604 465 111	FILTRU DE	.	18	S
58	1	2 610 998 114	MANER DE	.	13	S
59	1	2 610 998 116	ARC DE	.	10	S
60	1	2 610 998 113	COMUTATOR DE	.	13	S
61	4	2 600 100 607	SAIBA DE UZURA	0,3 MM	11	S
653	1	1 612 025 020	MANER	.	00	
653/1	1	1 612 025 019	MANER	M8	19	S
653/2	1	1 618 040 077	SUPORT ROTATIV	.	00	S
653/3	1	1 613 521 001	PREZON	M8	16	S
653/4	1	1 611 316 003	BANDA DE	Ø43 MM	13	S
653/5	1	1 613 100 012	STIFT CILINDRIC	.	11	S
653/6	1	2 603 480 006	SURUB FLUTURE	.	13	S
653/7	1	1 613 300 006	PIULITA	M6	11	S
653/8	1	1 611 030 010	PLACA DE	.	12	S

Poz	bu	Nr. de	Denumire	Indicație/ produs	GP	
803	1	2 604 011 900	ARMATURA	.	41	S
804	1	2 607 200 920	INTRERUPATOR	.	32	S
805	1	1 607 000 385	CABLU DE	EU 2,6m 2 x 1,0 mm	26	S
808	1	2 601 116 765	PLACUTA	.	00	S
810	1	2 604 321 905	SET PERIE DE	.	23	S
825	1	2 610 916 683	CARCASA	.	35	S
828	1	2 610 998 153	PLACA DE BAZA	.	29	S
836	1	1 608 571 069	MANDRINA	Ø1,5-13 MM, 1/2"	31	S
836/100	1	2 607 950 007	CHEIE DE	SG2	19	S
842	1	2 610 907 370	ARBORE DE	.	38	S
843	1	2 610 998 150	ARBORE CANELAT	.	36	S
847	1	2 610 998 149	ARBORE CANELAT	.	31	S
895	1	3 605 430 003	TUB VASELINA	Albida	32	S