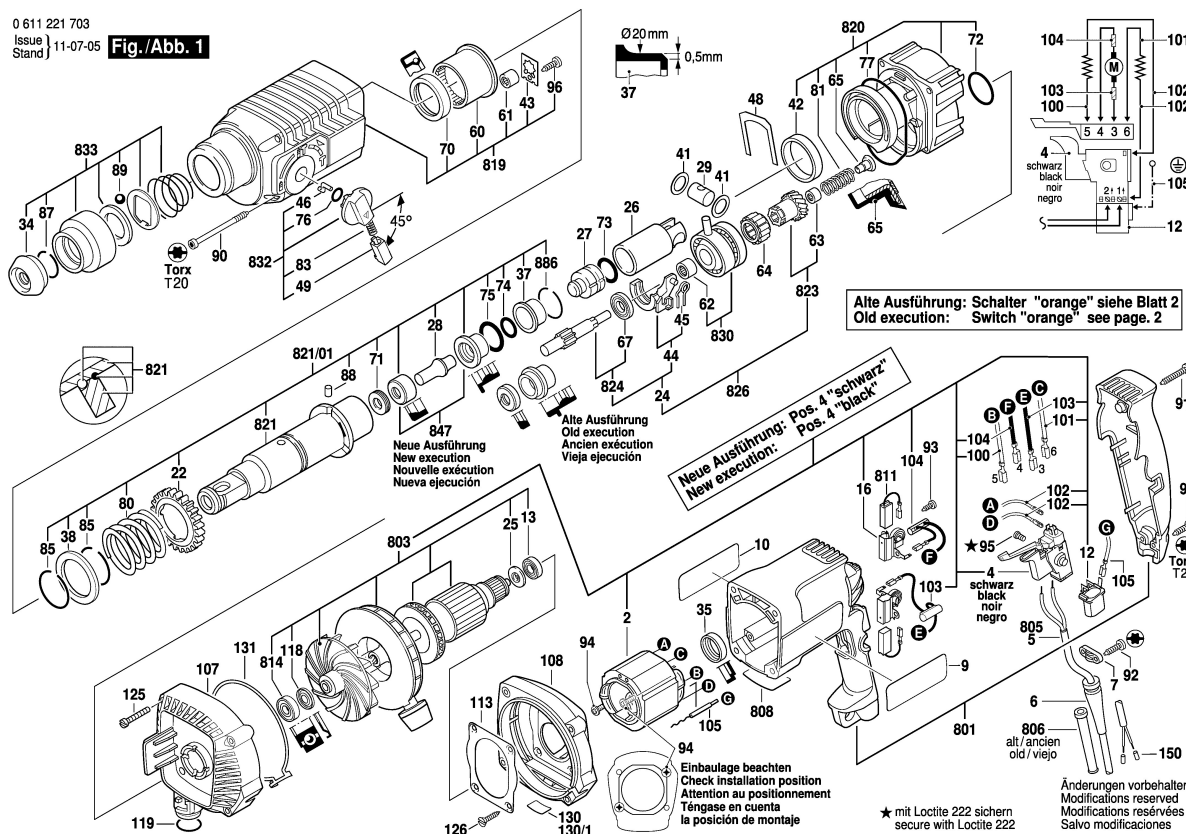


0 611 221 703  
ISSUE }  
Stand } 11-07-05

Fig./Abb. 1



Retineți reparația, modificarea și verificarea sculelor electrice trebuie executate în mod competent.  
Trebuie respectate normele de siguranță conform IEC, EN, VDE, AENOR și alte norme în vigoare în fiecare țară în parte.  
Sub rezerva modificărilor tehnice și de pret. Produsele și prețurile sunt actualizate în mod curent.

Nivel: 16.02.2006

Poz	bu	Nr. de	Denumire	Indicație/ produs	GP	
2	1	2 604 220 722	STATOR	.	31	S
4	1	1 617 200 077	INTRERUPATOR	NEGRU	34	S
6	1	2 600 703 018	MUFA	Ø7,3-Ø8,6x76 MM.	13	S
7	1	1 611 035 005	CLEMA DE CABLU	.	12	S
9	1	1 611 110 628	FIRMA COMPANIE	.	13	S
10	1	1 611 110 632	PLACA DE	.	00	S
12	1	1 617 328 026	FILTRU DE	.	20	S
13	1	1 610 900 037	RULMENT	.	13	S
16	2	1 617 000 343	suport perie	.	23	S
22	1	1 616 317 602	ROATA DINTATA	Z=50.	24	S
24	1	1 617 000 518	ARBORE CANELAT	Z=3/9.	36	S
25	1	1 610 121 002	SAIBA DE REGLAJ	.	11	S
26	1	1 618 700 062	PISTON DE CIOCAN	.	26	S
27	1	1 618 710 057	PERCUTOR	.	27	S
28	1	1 613 124 040	bolt de lovire	.	17	S
29	1	1 613 105 012	BOLT DE PISTON	.	15	S
34	1	1 610 508 008	CAPAC DE	L=17 MM, SDS-PLUS	12	S
35	1	1 610 206 021	INEL DE CAUCIUC	.	11	S
37	1	1 610 390 017	BUCSA DE	.	17	S
38	1	1 610 102 026	DISC DE SPRIJIN	.	13	S
41	2	1 610 101 011	SAIBA DE REGLAJ	1,2 MM GROS	11	S
42	1	1 610 202 015	LAGAR DE	.	14	S
43	1	1 611 098 005	SAIBA	.	14	S
44	1	1 615 820 092	PIESA DE	.	13	S
45	1	1 614 651 014	ARC DE CUPLARE	.	11	S
46	1	1 614 690 002	STIFT DE	.	11	S
48	1	1 611 016 003	PLACA DE	.	12	S
49	1	1 612 026 035	BUTON	ROȘU	11	S
60	1	1 610 910 073	RULMENT CU ACE	.	23	S
61	1	1 610 910 098	RULMENT CU ACE	.	15	S
62	1	1 610 910 074	RULMENT CU ACE	.	15	S
63	1	1 610 910 064	RULMENT CU ACE	.	14	S
64	1	1 610 913 010	INEL DE RULMENT	.	16	S
65	1	1 610 591 016	LAGAR DE	.	14	S
67	1	1 610 905 016	RULMENT CU BILE	.	22	S
70	1	1 610 283 019	INEL DE ETANSARE	.	20	S
71	1	1 610 290 029	RACLETA	.	13	S
72	1	1 610 210 068	ORING	24,0x2,5 MM.	11	S
73	1	1 610 210 187	ORING	.	12	S
74	1	1 610 210 104	ORING	11,0x3,5 MM.	13	S

Poz	bu	Nr. de	Denumire	Indicație/ produs	GP	
75	1	1 610 210 105	ORING	18,0x3,5 MM.	15	S
76	1	1 610 210 046	ORING	10,5x2,7 MM.	11	S
77	1	1 610 210 106	ORING	60,0x3,0 MM.	13	S
80	1	1 614 634 005	ARC DE	.	11	S
81	1	1 614 611 009	ARC DE	.	11	S
83	1	1 614 611 006	ARC DE	.	15	S
85	2	1 614 601 011	INEL DE FIXARE	.	11	S
87	1	2 916 540 012	INEL DE FIXARE	DIN 7993-A22.	14	S
88	3	1 613 200 007	ROLA	.	11	S
89	1	1 903 230 013	BILA	DIN 5401-Ø7MM-III-ST	11	S
90	4	1 613 410 004	SURUB CU CAP	DIN 84-M5x65-4.8.	00	S
91	1	2 603 490 026	SURUB CU CAP	4x32.	10	S
92	4	2 603 490 023	SURUB TORX CU	4x20.	10	S
93	4	2 910 211 005	SURUB	DIN 7971-ST2,9x9,5-F	10	S
94	2	2 603 435 015	SURUB CU CAP	DIN 7981-ST3,5x9,5-F	10	S
95	2	2 603 410 001	SURUB CU CAP	M3x6,5-4.8.	11	S
96	1	2 912 401 018	SURUB	DIN7981-ST3,9x13-C.	10	S
100	1	1 614 448 017	CABLU DE	L=55 MM ALB	12	S
101	1	2 604 448 137	CABLU DE	L=78 MM ALB	00	S
102	2	2 604 448 005	CABLU	L=130 MM ALB	11	S
103	1	2 604 465 097	FILTRU DE	L=126 MM ALB	18	S
104	1	2 604 465 086	FILTRU DE	L=148 MM NEGRU	18	S
105	1	1 614 449 011	CONDUCTOR CU	.	00	S
107	1	1 615 190 042	CARCASA	.	00	S
108	1	1 615 190 044	CARCASA DE	.	33	S
113	1	1 611 038 017	TABLA PROFILATA	.	00	S
118	1	2 916 130 027	SAIBA DE	609 AV NILOS-RING.	18	S
119	1	1 610 210 045	ORING	23,0x3,0 MM.	13	S
120	1	2 602 025 070	MANER	Ø43 MM.	26	S
121	1	1 618 040 048	SUPORT ROTATIV	Ø43 MM.	21	S
122	1	1 613 490 002	SURUB CU CAP	M8x40 MM.	14	S
123	1	1 611 316 006	BANDA DE	Ø43 MM.	13	S
125	4	2 910 021 168	SURUB CU CAP	DIN 84-AM5x35-8.8.	00	T
126	4	1 613 435 005	SURUB CU CAP	.	13	S
130	1	1 611 110 640	ETICHETA	NEGRU	00	S
131	1	1 611 015 039	CADRU DE	.	16	S
653	1	1 610 591 008	DOP	.	19	S
801	1	1 617 000 477	CARCASA MOTOR	.	28	S
802	1	2 604 220 514	STATOR	220-230V.	00	S
803	1	1 614 010 796	ROTOR CU	230V.	00	S

