



BOSCH

CIOCAN ROTOPERCUTOR

GBH 5 DCE | 0 611 230 708

Cuprins

Listă piese de schimb.....	2
Instrucțiuni de ungere pentru produsul.....	6
Informații despre produs.....	7
Ilustrație - tip.....	8

Listă piese de schimb

Articol	Cod de comandă piesă	Descriere	Figură	Preț	Cantitate	Grupă de preț
2	1 604 220 343	STATOR 220-230V	1	69,00 RON *	1	32
4	1 617 200 048	INTRERUPATOR	1	42,00 RON *	1	28
4/10	2 910 011 088	SURUB CU CAP INBUS DIN 84-AM3,5x12-5.8	1	2,90 RON *	2	10
6	1 610 703 053	MUFA Ø9,7-Ø12x89 MM	1	5,50 RON *	1	13
6	3 600 703 011	MUFA Ø9,2-Ø12x120 MM	1	5,50 RON *	1	13
7	1 601 302 018	CLEMA DE FIXARE	1	3,50 RON *	1	11
9	1 611 110 765	FIRMA COMPANIE	1	8,00 RON *	1	15
13	1 610 900 025	RULMENT CU BILE 7x22x7	1	30,00 RON *	1	25
15	1 616 610 071	VENTILATOR	1	24,00 RON *	1	23
19	1 615 806 121	TUB DE GHIDARE	1	230,00 RON *	1	44
20	1 618 597 071	PORTSCULA	1	230,00 RON *	1	44
21	1 610 508 017	CAPAC DE PROTECTIE	1	8,00 RON *	1	15
22	1 610 591 009	MANSON DE PROTECTIE	1	13,60 RON *	1	19
23	1 610 520 001	MOANSON OPRITOR	1	27,00 RON *	1	24
25	1 612 300 027	OBTURATOR	1	24,00 RON *	2	23
26	1 610 290 025	DISC DE CUPLARE	1	13,60 RON *	1	19
27	1 610 222 008	INEL ELASTIC DE FIXARE	1	24,00 RON *	1	23
28	1 614 621 000	ARC DE COMPRIMARE	1	7,00 RON *	1	14
29	1 614 616 008	ARC DE COMPRIMARE	1	5,50 RON *	1	13
30	1 610 250 007	CALE RULARE RULMENT	1	33,00 RON *	1	26
31	1 610 390 015	MANSON DISTANTIER	1	8,00 RON *	1	15
32	1 610 202 016	CAMASA A CILINDRULUI	1	24,00 RON *	1	23
34	1 610 102 622	DISC DE SPRIJIN 1,5 MM GROS	1	4,50 RON *	1	12
35	1 615 806 089	TEAVA CIOCAN	1	265,00 RON *	1	45
38	1 611 110 801	ETICHETA	1	5,50 RON *	1	13
38	1 611 110 802	ETICHETA	1	8,00 RON *	1	15
38	1 615 190 074	CAPOTA NEGRU	1	42,00 RON *	1	28
39	1 610 290 024	INEL DE CUPLARE	1	19,00 RON *	1	21
41	1 613 124 036	bolt de lovire	1	47,00 RON *	1	29
46	1 611 015 036	CADRU DE ETANSARE	1	15,00 RON *	1	20
51	1 616 333 023	COROANA DE DIFFERENTIAL Z=37	1	294,00 RON *	1	46
53	1 610 190 023	disc de oprire	1	11,00 RON *	1	17

* Preț de listă, fără TVA. Transport gratuit pentru comenzi de piese de schimb de peste 100 Lei (fără TVA), în caz contrar se va aplica o taxă în valoare de 15 Lei (fără TVA).

Listă piese de schimb

Articol	Cod de comandă piesă	Descriere	Figură	Preț	Cantitate	Grupă de preț
54	1 610 101 014	disc de oprire	1	19,00 RON *	1	21
57	1 618 710 053	PERCUTOR	1	42,00 RON *	1	28
72	1 616 337 004	ROATA DINTATA EXCENTRIC Z=35	1	194,00 RON *	1	42
75	1 615 132 045	MANER NEGRU	1	151,00 RON *	1	39
80	1 617 233 026	REGULATOR DE TURATIE 220-240V	1	151,00 RON *	1	39
81	1 612 026 043	COMUTATOR GRI	1	24,00 RON *	1	23
82	1 615 510 000	GHID DE LUMINA	1	4,50 RON *	1	12
94	1 610 119 007	INEL DE RETINERE CU ARC	1	3,50 RON *	1	11
96	2 916 660 024	INEL DE RETINERE CU ARC 55x2MM, DIN 472	1	11,00 RON *	1	17
97	2 916 190 284	SAIBA ROTUNDA DIN 988-45x55	1	2,90 RON *	1	10
98	1 610 101 622	SAIBA DE FRECARA 0,5 MM GROS	1	5,50 RON *	1	13
99	1 610 190 030	PLACA DE SUSTINERE	1	8,00 RON *	1	15
101	1 610 210 094	ORING 20,0x3,0 MM	1	7,00 RON *	2	14
102	1 610 210 095	ORING 55,0x2,0 MM	1	4,50 RON *	1	12
103	1 610 210 100	ORING 27,0x1,5 MM	1	5,50 RON *	1	13
104	1 610 210 093	ORING 17,0x8,0 MM	1	3,50 RON *	1	11
105	1 610 210 096	ORING 21,0x3,5 MM	1	7,00 RON *	2	14
107	1 610 210 116	ORING 14,0x2,0 MM	1	4,50 RON *	1	12
109	1 610 283 028	SIMERING DIN 3760-BS, Ø40x55x7 MM	1	12,00 RON *	1	18
110	1 610 116 003	INEL DE RETINERE CU ARC	1	3,50 RON *	1	11
111	1 610 210 081	ORING 10,0x1,0 MM	1	8,00 RON *	1	15
112	1 613 461 001	INEL FILETAT M24x1,5MM, SW10	1	19,00 RON *	1	21
113	1 610 501 036	BUCSA	1	19,00 RON *	1	21
116	1 610 116 004	INEL DE RETINERE CU ARC	1	3,50 RON *	1	11
117	1 610 119 008	INEL DE RETINERE CU ARC	1	5,50 RON *	1	13
118	1 610 913 009	INEL DE RULMENT CU ACE	1	24,00 RON *	2	23
119	1 610 913 011	INEL DE RULMENT CU ACE Ø10 MM	1	13,60 RON *	1	19
121	1 610 905 014	RULMENT CU BILE	1	99,00 RON *	1	35
122	1 610 913 029	INEL DE RULMENT CU ACE	1	9,00 RON *	1	16
124	1 610 101 008	PLACA DE RULMENT AXIAL GROS 1,0 MM	1	3,50 RON *	1	11
125	2 912 401 036	SURUB AUTOFILETANT DIN7981-ST4,8x25-C-Z	1	2,90 RON *	4	10

* Preț de listă, fără TVA. Transport gratuit pentru comenzi de piese de schimb de peste 100 Lei (fără TVA), în caz contrar se va aplica o taxă în valoare de 15 Lei (fără TVA).

Listă piese de schimb

Articol	Cod de comandă piesă	Descriere	Figură	Preț	Cantitate	Grupă de preț
126	2 910 211 019	SURUB AUTOFILETANT DIN 7971-ST3,9x16-F	1	2,90 RON *	1	10
127	2 912 311 166	SURUB CU CAP SEMIROTUND DIN 7985-M5x30-8.8	1	2,90 RON *	2	10
128	2 910 211 037	SURUB AUTOFILETANT DIN 7971-BZ4,8x32	1	3,50 RON *	2	11
129	2 912 401 037	SURUB AUTOFILETANT DIN 7981-ST4,8x32C-Z	1	2,90 RON *	2	10
131	1 611 110 766	FIRMA COMPANIE	1	5,50 RON *	1	13
132	2 914 551 117	SURUB MICROCAPSULAT DIN 912-M 5x12-8.8	1	3,50 RON *	1	11
136	2 910 211 236	SURUB AUTOFILETANT DIN 7971-ST4,8x25-C	1	2,90 RON *	6	10
148	1 610 102 627	SAIBA DE UZURA 0,2 MM GROS	1	5,50 RON *	2	13
148	1 610 102 633	SAIBA DE UZURA 0,3 MM GROS	1	5,50 RON *	1	13
149	1 612 388 021	PIESA FASONATA	1	9,00 RON *	1	16
151	2 600 210 028	ORING 21,0x2,0 MM	1	3,50 RON *	1	11
152	1 610 508 030	CAPAC	1	3,50 RON *	1	11
154	1 610 222 010	INEL ELASTIC DE FIXARE	1	24,00 RON *	1	23
800	1 617 000 945	MANER DE PRINDERE NEGRU	1	12,00 RON *	1	18
803	1 614 010 186	ARMATURA 220-240V	1	340,00 RON *	1	47
808	1 601 11A 3H3	PLACUTA IDENTIFICARE	1	5,50 RON *	1	13
824	1 617 000 271	ROLA CILINDRICA	1	7,00 RON *	1	14
833	1 617 000 949	FURCA SCHIMBATOR VITEZE	1	60,00 RON *	1	31
840	1 617 000 811	CARCASA MECANISMULUI	1	163,00 RON *	1	40
842	1 614 336 009	suport perie	1	108,00 RON *	1	36
842/050	1 613 212 004	TAMPON DE CAUCIUC	1	8,00 RON *	2	15
843	1 615 808 078	CAPAC LAGAR ALBASTRU	1	69,00 RON *	1	32
845	1 617 000 823	CARCASA ANGRENAJULUI	1	294,00 RON *	1	46
845	1 617 000 962	CARCASA ANGRENAJULUI	1	294,00 RON *	1	46
848	1 617 000 415	INEL DE CUPLARE	1	60,00 RON *	1	31
856	1 617 000 999	PISTON DE CIOCAN	1	69,00 RON *	1	32
860	1 617 000 817	CUPLAJ CU ROTI DINTATE	1	294,00 RON *	1	46
897	1 617 000 272	SET PIESE CONSUMABILE	1	136,00 RON *	1	38

* Preț de listă, fără TVA. Transport gratuit pentru comenzi de piese de schimb de peste 100 Lei (fără TVA), în caz contrar se va aplica o taxă în valoare de 15 Lei (fără TVA).

Listă piese de schimb

Articol	Cod de comandă piesă	Descriere	Figură	Preț	Cantitate	Grupă de preț
898	1 617 000 273	SET PIESE CONSUMABILE	1	151,00 RON *	1	39
899	1 617 000 293	PLACA DE SUSTINERE	1	27,00 RON *	1	24
1	1 615 102 142	CARCASA MOTOR ALBASTRU	2	47,00 RON *	1	29
47	1 610 591 012	CAPAC	2	3,50 RON *	2	11
84	1 602 025 07H	MANER SUPLIMENTAR	2	24,00 RON *	1	23
85	1 618 040 055	SUPORT ROTATIV DE CUTIT Ø70 MM	2	30,00 RON *	1	25
86	1 613 490 001	SURUB CU CAP CIOCAN M8x80 MM	2	19,00 RON *	1	21
87	1 611 316 008	BANDA DE STRANGERE Ø70 MM	2	21,00 RON *	1	22
95	2 916 120 023	SAIBA DE ETANSARE 14,4-6201 ZJV NILOS	2	8,00 RON *	1	15
108	1 900 210 103	ORING 8,0x1,5 MM	2	4,50 RON *	2	12
139	1 610 005 002	DISC DE PASLA Ø39x15 MM	2	5,50 RON *	1	13
661	1 615 430 010	TUB VASELINA 30 ML	2	12,00 RON *	1	18
715	1 613 001 003	Opritor adâncime SW 6x330 MM	2	-	1	
750	2 605 438 261	CUTIE DE TRANSPORT	2	-	1	
784	2 602 025 062	MANER SUPLIMENTAR Ø 70 MM, M8	2	-	1	
814	1 617 000 822	RULMENT CU BILE	2	90,00 RON *	1	34
837	1 617 000 291	SIGURANTA DE FIXARE NEGRU	2	8,00 RON *	1	15
842/020	1 614 336 043	GHIDAJ PERII	2	8,00 RON *	2	15
842/040	1 607 000 497	SET PERII DE CARBUNE 10 x 1 617 014 122	2	399,00 RON *	1	48
842/040	1 617 014 122	SET PERII DE CARBUNE	2	42,00 RON *	1	28
842/080	2 912 401 005	SURUB AUTOFILETANT DIN7981-ST2,9x9,5C-Z	2	2,90 RON *	2	10

* Preț de listă, fără TVA. Transport gratuit pentru comenzi de piese de schimb de peste 100 Lei (fără TVA), în caz contrar se va aplica o taxă în valoare de 15 Lei (fără TVA).

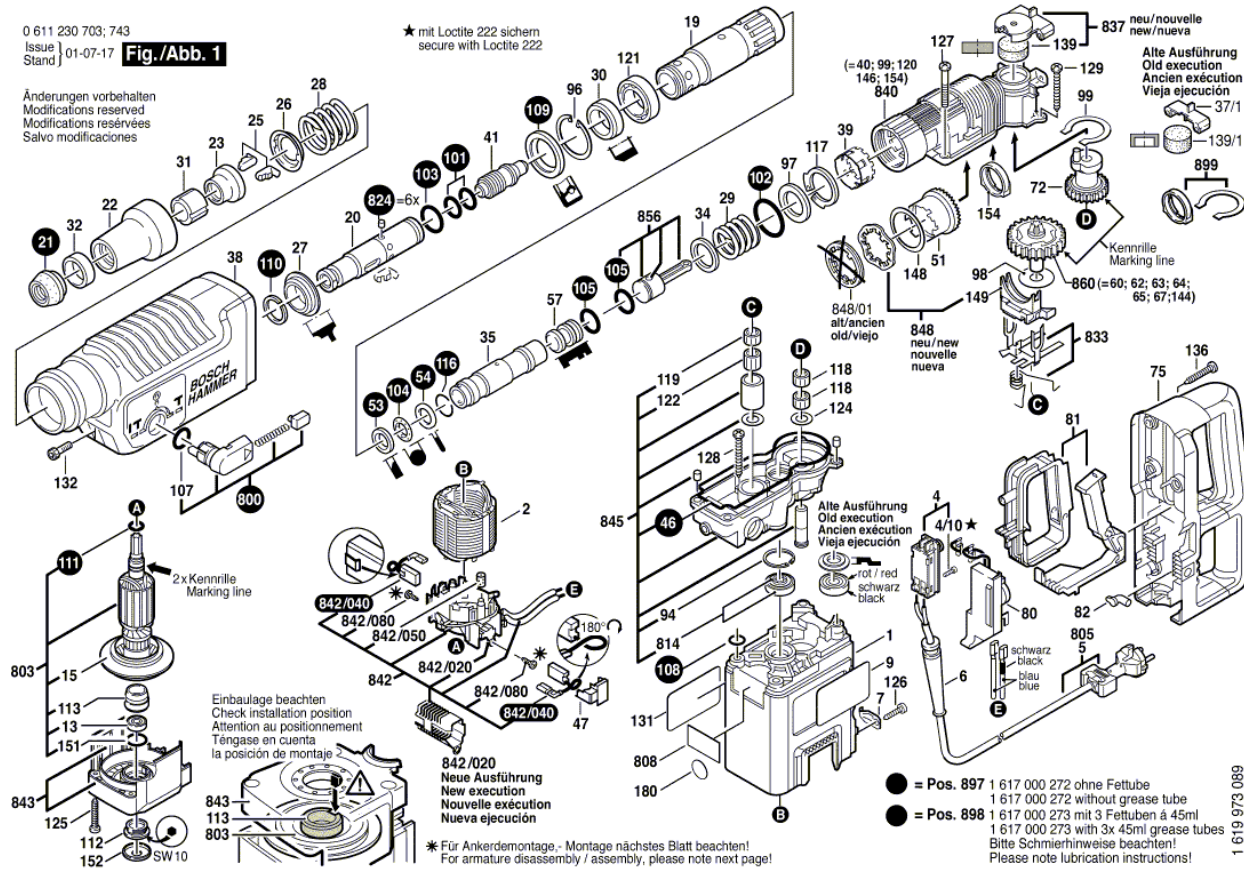
Instrucțiuni de ungere pentru produsul : CIOCAN ROTOPERCUTOR - GBH 5 DCE - 0 611 230 708

Poziție.	Descriere	Instrucțiune	Lubrifiant	Cantitate
31= nur Typ 11 219, 11 220, 11 232, 11 233	antrenor	a se gresa dinții, a se gresa	1.615.430.001 Bosch	
25 = nur Typ 11 216, 11 227, 11 230	obturator	a se gresa	1.615.430.002 Bosch	
.	.	* în măsura în care lagărul nu este gresat	1.615.430.002 Bosch	
	angrenaj și compartiment mecanism de percuție	a se gresa piesele, restul în compartimentul de transmisie	1.615.430.001 Bosch	100-105 g
72	roată dințată de excentric	a se umple dinții, a se gresa	1.615.430.002 Bosch	
109	simering	a se umple golul dintre manșetele de etanșare	1.615.430.002 Bosch	
51,60	roată dințată cilindrică / disc de fricțiune	a se umple dinții, a se gresa	1.615.430.002 Bosch	
56,70	pistonul ciocanului	a se umple degajarea pentru bielă	1.615.430.001 Bosch	
56,70	pistonul ciocanului	a se cufunda în ulei până la garn. Inelară	ulei mineral SAE 20 W (uzual din comerț)	
43,74,86	știft cilindric	a se gresa	1.615.430.002 Bosch	
13,14,121	rulment cu bile cu cale de rulare adâncă	* a se umple 2/3	1 615 430 020 Bosch	
118,119,122	inel de rulment cu ace	a se gresa	1.615.430.002 Bosch	6 g
101,102,104,105	garnitură inelară	a se cufunda în ulei	ulei mineral SAE 20 W (uzual din comerț)	
19,20,35,40,41,45,51,57,70	piese culisante / piese	a se unge suprafețele de alunecare, a se gresa piesele	1.615.430.001 Bosch	

Informații despre produs : CIOCAN ROTOPERCUTOR - GBH 5 DCE - 0 611 230 708

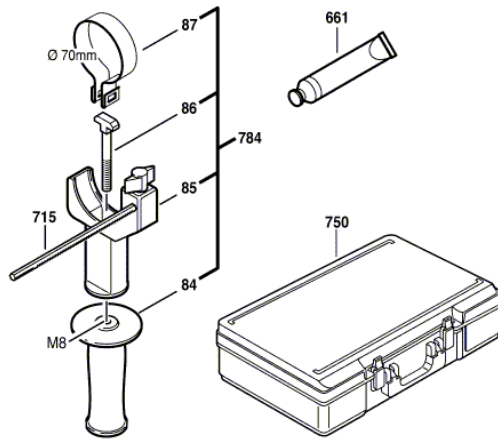
Nº Produs	0 611 230 708
Descriere	CIOCAN ROTOPERCUTOR
Text DIN	
ID_Text_Ext	
Denumire sculă	GBH 5 DCE
Tensiune_1	230 V
ID țară produs	OEU

Ilustrație - tip - E

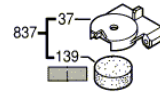


Ilustrație - tip - E

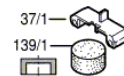
0 611 230 703; 743
Issue | 01-07-17 **Fig./Abb. 2**
Stand |



Neue Ausführung
New execution
Nouvelle exécution
Nueva ejecución

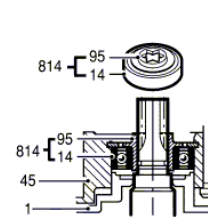


Alte Ausführung
Old execution
Ancien exécution
Vieja ejecución

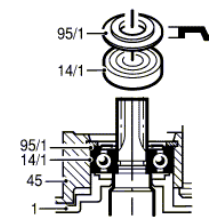


Änderungen vorbehalten
Modifications reserved
Modifications réservées
Salvo modificaciones

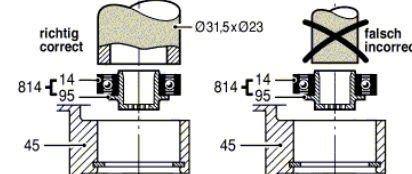
Neue Ausführung
New execution
Nouvelle exécution
Nueva ejecución



Alte Ausführung
Old execution
Ancien exécution
Vieja ejecución



Beachten: Einbau Pos. 814 mit Hilfswerkzeug!
Attention: Assembly pos. 814 using auxiliary tool!



Vor Ankerdemontage- und Montage beide Bürstenhalter 5-7 mm nach außen ziehen.
For armature disassembly and assembly pull the brush holder 5-7 mm outwards.

Nach der Ankerdemontage Bürstenhalter nach innen drücken und festschrauben.
After armature assembly, press in the brush holder and tighten the screw.

Kohlebürsten mit Flachstecker einsetzen.
Fit brushes and electrical contact.

Litzen beider Kohlebürsten um 180° drehen.
Turn both the Brush wires 180° as shown.

Abstand herstellen (min. 1mm) zwischen Flachstecker und Kohlebürstenhalter.
In order to fit pos. 47 there must be at least 1 mm distance between the brush holder and the electrical contact. Press pos. 47 firmly into position.

