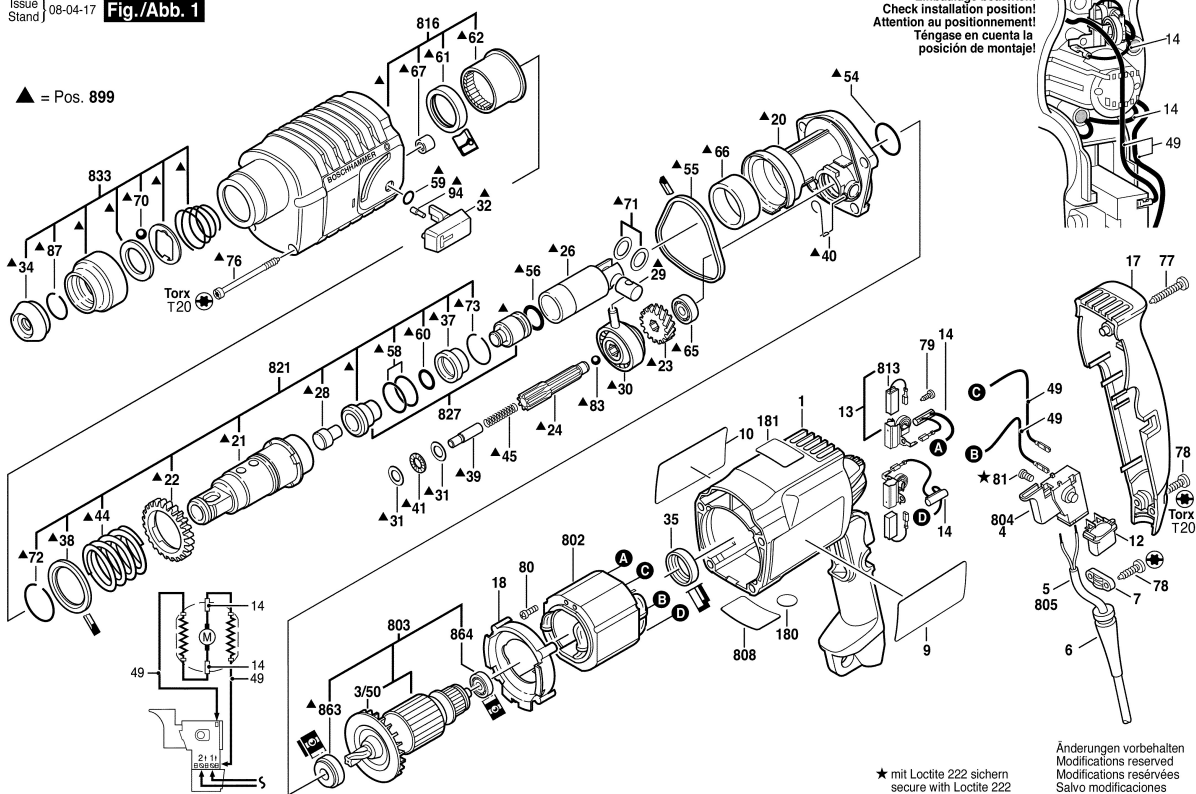


0 611 234 003; 043  
Issue } 08-04-17  
Stand }

Fig./Abb. 1



Retineți reparația, modificarea și verificarea sculelor electrice trebuie executate în mod competent.  
Trebuie respectate normele de siguranță conform IEC, EN, VDE, AENOR și alte norme în vigoare în fiecare țară în care  
Sub rezerva modificărilor tehnice și de preț. Produsele și prețurile / grupele de prețuri sunt actualizate în mod curent.

Nivel: 07.03.2005

Poz	bu	Nr. de	Denumire	Indicație/ produs	GP	
1	1	1 615 108 112	CARCASA MOTOR	ALBASTRU	26	S
3/50	1	1 616 610 072	VENTILATOR	NEGRU	12	S
4	1	1 617 200 047	COMUTATOR	.	30	S
6	1	2 600 703 018	MUFA	Ø7,3-Ø8,6x76 MM	13	S
7	1	1 611 035 005	CLEMA DE CABLU	.	12	S
9	1	1 611 110 838	FIRMA COMPANIE	.	15	S
10	1	1 611 110 838	FIRMA COMPANIE	.	15	S
12	1	1 617 328 025	FILTRU DE	.	18	S
13	2	1 617 000 343	suport perie	.	23	S
14	2	1 614 465 008	FILTRU DE	L=55 MM ALB	19	S
17	1	1 615 132 065	CAPAC CARCASA	ALBASTRU	00	S
18	1	1 610 522 008	INEL DEFLECTOR	.	11	S
20	1	1 615 700 037	FLANSA	.	34	S
21	1	1 616 490 058	MANSON CLICHET	SDS-PLUS	41	S
22	1	1 616 320 007	ROATA DINTATA	Z=46	20	S
23	1	1 616 320 002	ROATA DINTATA	Z=6/21	32	S
24	1	1 610 060 010	ARBORE CANELAT	Z=6/10	39	S
26	1	1 618 700 052	PISTON DE CIOCAN	.	25	S
28	1	1 613 124 026	bolt de lovire	.	14	S
29	1	1 613 105 012	BOLT DE PISTON	.	15	S
30	1	1 615 819 005	LAGAR CU	.	33	S
31	2	1 610 100 003	DISC SUPORT	0,8 MM GROS	11	S
32	1	1 612 026 023	MANER DE	NEGRU	13	S
34	1	1 610 508 008	CAPAC DE	L=17 MM, SDS-PLUS	12	S
35	1	1 610 206 021	INEL DE CAUCIUC	.	11	S
37	1	1 610 390 011	BUCSA DE	.	15	S
38	1	1 610 102 022	DISC DE SPRIJIN	.	12	S
39	1	1 613 100 013	STIFT CILINDRIC	.	12	S
40	1	1 614 690 001	ARC DE RETINERE	.	11	S
41	1	1 610 920 003	INEL DE RULARE	.	16	S
44	1	1 614 633 001	ARC DE	.	14	S
45	1	1 614 614 001	ARC DE	.	11	S
49	2	2 604 448 005	CABLU	L=130 MM ALB	11	S
54	1	1 610 210 068	ORING	24,0x2,5 MM	11	S
55	1	1 610 206 023	INEL DE ETANSARE	.	14	S
56	1	1 610 210 070	ORING	14,0x3,0 MM	13	S
58	2	1 610 210 058	ORING	18,0x3,0 MM	13	S
59	1	1 610 210 069	ORING	6,0x2,5 MM	11	S
60	1	1 610 210 073	ORING	10,0x3,5 MM	12	S
61	1	1 610 283 017	SIMERING	.	20	S

Poz	bu	Nr. de	Denumire	Indicație/ produs	GP	
62	1	1 610 202 026	LAGAR DE	.	17	S
65	1	1 900 900 228	RULMENT CU BILE	8x22x7	20	S
66	1	1 610 301 000	BUCSA	Ø30xØ37x15,7 MM	15	S
67	1	1 610 910 064	RULMENT CU ACE	.	14	S
70	1	1 903 230 013	BILA	DIN 5401-Ø7MM-III-ST	11	S
71	2	1 610 101 011	SAIBA DE REGLAJ	1,2 MM GROS	11	S
72	1	2 916 540 018	INEL DE FIXARE	DIN 7993-A32	15	S
73	1	1 614 601 009	INEL DE FIXARE	DIN 9045-24	12	S
76	4	1 613 435 009	SURUB	ST-4,8x57,5-TORX,T20	11	S
77	1	1 603 435 051	SURUB	ST3,9x32 ARGINTIU	12	S
78	4	1 603 435 050	SURUB	ST3,9x19-TORX,T20	13	S
79	4	2 910 211 005	SURUB	DIN 7971-ST2,9x9,5-F	10	S
80	2	2 603 435 015	SURUB CU CAP	DIN 7981-ST3,5x9,5-F	10	S
81	2	2 603 410 001	SURUB CU CAP	M3x6,5-4.8	11	S
83	1	1 903 230 309	BILA	5 MM V DIN 5401	11	S
87	1	2 916 540 012	INEL DE FIXARE	DIN 7993-A22	14	S
94	1	1 613 120 017	BOLT DE	.	11	S
700	1	1 617 000 154	TIJA DE MANDRINA	1/2" SDS PLUS	33	S
700/20	1	2 603 421 226	SURUB CU CAP	M6x27 FILET STANGA	11	S
701	1	1 608 571 088	MANDRINA	.	32	S
701/700	1	2 607 950 007	CHEIE DE	SG2	19	S
711	1	1 617 000 133	SET DE PIESE	.	00	A
711/10/2	1	2 604 601 004	INEL DE FIXARE	.	11	S
711/20	1	1 608 521 004	CAP DE	NR.2,1/4"	00	S
711/30	1	2 607 000 248	SET DE	3 BUC.	00	A
711/40	1	1 608 511 020	CAP DE	GR.1,0x6, 1/4"	00	Z
791	1	1 615 438 146	CUTIE DE	.	00	A
802	1	2 604 220 429	STATOR	220-230V	31	S
803	1	1 614 010 052	ROTOR CU	220-240V	00	S
805	1	1 614 460 026	CABLU DE	EU 4,15m 2 x 1,0mm <sup>2</sup>	28	S
808	1	1 601 11A 3H5	PLACUTA	.	13	S
813	1	1 617 014 132	SET PERII DE	.	22	S
816	1	1 615 806 077	CARCASA	NEGRU	37	S
821	1	1 617 000 812	MANSON CLICHET	SDS PLUS	00	S
822	1	2 602 025 118	MANER	Ø43 MM	26	S
822/120	1	1 612 025 019	MANER	M8	19	S
822/124	1	1 611 316 006	BANDA DE	Ø43 MM	13	S
822/125	1	1 613 490 002	SURUB CU CAP	M8x40 MM	14	S
822/802	1	2 608 040 176	SUPORT ROTATIV	Ø43 MM	19	S
827	1	1 617 000 338	PERCUTOR	.	32	S

