



BOSCH

CIOCAN ROTOPERCUTOR

GBH 7-45 DE | 0 611 235 808

Cuprins

Listă piese de schimb.....	2
Instrucțiuni de ungere pentru produsul.....	6
Informații despre produs.....	7
Ilustrație - tip.....	8

Listă piese de schimb

Articol	Cod de comandă piesă	Descriere	Figură	Preț	Cantitate	Grupă de preț
1	1 615 108 078	CARCASA MOTOR ALBASTRU	1	47,00 RON *	1	29
2	1 614 220 124	STATOR 220-240V	1	82,00 RON *	1	33
4	1 617 200 048	INTRERUPATOR	1	42,00 RON *	1	28
6	1 610 703 053	MUFA Ø9,7-Ø12x89 MM	1	5,50 RON *	1	13
7	1 601 302 018	CLEMA DE FIXARE	1	3,50 RON *	1	11
9	1 611 110 F01	FIRMA COMPANIE	1	11,00 RON *	2	17
13	1 610 900 026	RULMENT CU BILE 8x24x8	1	27,00 RON *	1	24
14	1 610 910 089	RULMENT CU ACE	1	53,00 RON *	1	30
20	1 618 597 072	PORTSCULA	1	230,00 RON *	1	44
21	1 610 508 035	CAPAC DE PROTECTIE	1	11,00 RON *	1	17
22	1 610 591 021	MANSON DE PROTECTIE	1	12,00 RON *	1	18
23	1 610 520 001	MOANSON OPRITOR	1	27,00 RON *	1	24
24	1 610 500 021	BUCSA CU GULER	1	21,00 RON *	1	22
25	1 612 300 027	OBTURATOR	1	24,00 RON *	2	23
26	1 610 290 025	DISC DE CUPLARE	1	13,60 RON *	1	19
27	1 610 591 023	INEL DEFLECTOR DE AER	1	3,50 RON *	1	11
28	1 614 621 004	ARC DE COMPRIMARE	1	5,50 RON *	1	13
31	1 610 290 049	INEL DE AMORTIZARE	1	7,00 RON *	1	14
35	1 615 806 156	TEAVA CIOCAN	1	294,00 RON *	1	46
37	1 610 102 047	DISC SUPORT	1	7,00 RON *	1	14
38	1 615 190 079	CAPOTA	1	42,00 RON *	1	28
39	1 615 190 108	CAPOTA	1	24,00 RON *	1	23
42	1 614 336 026	suport perie	1	90,00 RON *	1	34
43	1 615 500 305	CAPAC VENTILATOR	1	24,00 RON *	1	23
44	1 614 621 005	ARC DE COMPRIMARE	1	5,50 RON *	1	13
45	1 610 591 022	PLACA DE ETANSARE	1	5,50 RON *	1	13
47	1 619 990 149	INEL DISTANTIER	1	90,00 RON *	1	34
48	1 619 990 151	INEL DE CUPLARE	1	69,00 RON *	1	32
51	1 616 333 035	COROANA DE DIFERENTIAL Z=45	1	163,00 RON *	1	40
52	1 614 601 056	INEL DE FIXARE	1	2,90 RON *	1	10
53	1 610 231 000	BUCSA DE GHIDARE	1	24,00 RON *	1	23
54	1 610 190 033	MANSON DISTANTIER	1	13,60 RON *	1	19
58	1 616 317 056	ROATA DINTATA CILINDRICA Z=17	1	24,00 RON *	1	23

* Preț de listă, fără TVA. Transport gratuit pentru comenzi de piese de schimb de peste 100 Lei (fără TVA), în caz contrar se va aplica o taxă în valoare de 15 Lei (fără TVA).

Listă piese de schimb

Articol	Cod de comandă piesă	Descriere	Figură	Preț	Cantitate	Grupă de preț
59	1 615 805 067	SOCLU RULMENT	1	21,00 RON *	1	22
72	1 616 317 067	ROATA DINTATA EXCENTRIC	1	194,00 RON *	1	42
75	1 615 132 102	MANER NEGRU	1	136,00 RON *	1	38
76	1 612 026 083	CAPAT MANETA SCHIMBATOR NEGRU	1	27,00 RON *	1	24
77	1 614 610 010	ARC DE COMPRIMARE	1	3,50 RON *	1	11
80	1 617 233 042	REGULATOR DE TURATIE 220-240V	1	179,00 RON *	1	41
94	1 610 290 052	DISC SUPORT	1	5,50 RON *	1	13
95	1 613 120 018	BOLT DE ANTRENARE	1	5,50 RON *	4	13
98	1 610 101 015	SAIBA ROTUNDA 1,0 MM GROS	1	3,50 RON *	1	11
101	1 610 102 049	SAIBA DE UZURA 0,45 MM GROS	1	5,50 RON *	1	13
102	1 610 102 048	SAIBA DE UZURA 0,3 MM GROS	1	5,50 RON *	1	13
104	1 610 190 027	disc de oprire	1	12,00 RON *	1	18
111	1 610 290 046	BUCSA	1	3,50 RON *	1	11
112	1 613 300 007	PIULITA HEXAGONALA	1	3,50 RON *	1	11
113	1 613 412 001	SURUB AUTOFILETANT B 4,8x68 MM	1	3,50 RON *	2	11
116	1 610 913 029	INEL DE RULMENT CU ACE	1	9,00 RON *	2	16
117	1 610 913 011	INEL DE RULMENT CU ACE Ø10 MM	1	13,60 RON *	1	19
119	1 610 910 081	RULMENT CU ACE	1	33,00 RON *	1	26
121	1 610 328 016	BUCSA	1	8,00 RON *	1	15
125	1 613 435 011	SURUB TORX CU CAP OVAL 4,8x19	1	3,50 RON *	1	11
126	2 910 211 019	SURUB AUTOFILETANT DIN 7971-ST3,9x16-F	1	2,90 RON *	1	10
127	1 610 300 060	BUCSA	1	13,60 RON *	1	19
129	1 610 300 067	BUCSA	1	27,00 RON *	1	24
138	1 611 015 047	CADRU DE ETANSARE	1	13,60 RON *	1	19
139	1 612 380 010	PLACA DE ETANSARE	1	3,50 RON *	1	11
141	1 610 290 028	SIMERING	1	7,00 RON *	1	14
142	1 610 290 050	SIMERING	1	9,00 RON *	1	16
143	1 614 601 021	INEL DE FIXARE DIN 7993-28x2	1	12,00 RON *	1	18
144	1 610 103 021	DISC DE SPRIJIN	1	7,00 RON *	1	14
151	1 610 210 148	ORING 60,0x2,0 MM	1	5,50 RON *	1	13
152	1 614 601 029	INEL DE FIXARE	1	3,50 RON *	1	11
153	1 614 601 028	INEL DE FIXARE	1	3,50 RON *	1	11

* Preț de listă, fără TVA. Transport gratuit pentru comenzi de piese de schimb de peste 100 Lei (fără TVA), în caz contrar se va aplica o taxă în valoare de 15 Lei (fără TVA).

Listă piese de schimb

Articol	Cod de comandă piesă	Descriere	Figură	Preț	Cantitate	Grupă de preț
154	1 610 119 011	INEL DE RETINERE CU ARC	1	7,00 RON *	1	14
156	2 916 650 003	INEL DE RETINERE CU ARC FSt	DIN 471-12x1-	1	3,50 RON *	11
157	1 610 210 142	ORING 31,0x1,5 MM	1	4,50 RON *	1	12
158	1 610 210 139	ORING 30,0x2,5 MM	1	4,50 RON *	1	12
159	1 610 210 141	ORING 27,0x2,5 MM	1	3,50 RON *	1	11
160	1 610 210 140	ORING 46,0x7,0 MM	1	4,50 RON *	1	12
161	1 610 210 145	ORING 18,0x8,0 MM	1	15,00 RON *	1	20
162	1 610 210 109	ORING 26,0x4,0 MM	1	9,00 RON *	2	16
163	1 610 210 144	ORING 22,0x3,0 MM	1	7,00 RON *	2	14
164	1 903 230 013	BILA DIN 5401-Ø7MM-III-ST	1	3,50 RON *	2	11
167	1 610 290 051	SIMERING	1	9,00 RON *	1	16
168	1 610 210 149	ORING 46,0x5,0 MM	1	3,50 RON *	1	11
171	1 613 414 021	SURUB MICROCAPSULAT	1	2,90 RON *	8	10
172	1 613 435 008	SURUB CU SAIBA	1	3,50 RON *	2	11
173	1 613 433 001	SURUB CU SAIBA 6,3x32	1	2,90 RON *	2	10
174	1 613 435 010	SURUB TORX CU CAP OVAL 5,5x25	1	3,50 RON *	6	11
175	2 912 401 018	SURUB AUTOFILETANT C-Z DIN7981-ST3,9x13-	1	2,90 RON *	3	10
803	1 614 010 213	ARMATURA 220-240V	1	294,00 RON *	1	46
805	1 617 000 723	CABLU DE ALIMENTARE	1	37,00 RON *	1	27
808	1 601 11A 3H3	PLACUTA IDENTIFICARE	1	5,50 RON *	1	13
810	1 617 014 135	SET PERII DE CARBUNE	1	37,00 RON *	1	27
818	2 910 011 088	SURUB CU CAP INBUS AM3,5x12-5.8 DIN 84-	1	2,90 RON *	2	10
821	1 617 000 824	BUCSA	1	60,00 RON *	1	31
840	1 617 000 825	CARCASA MECANISMULUI	1	569,00 RON *	1	51
841	1 617 000 474	bolt de lovire	1	99,00 RON *	1	35
849	1 617 000 826	FURCA SCHIMBATOR VITEZE	1	136,00 RON *	1	38
856	1 617 000 873	PISTON DE CIOCAN	1	90,00 RON *	1	34
860	1 617 000 828	CUPLAJ CU ROTI DINTATE Z=13/47	1	460,00 RON *	1	49
866	1 617 000 406	set role	1	8,00 RON *	1	15
872	1 617 000 874	ROATA DINTATA EXCENTRIC	1	230,00 RON *	1	44

* Preț de listă, fără TVA. Transport gratuit pentru comenzi de piese de schimb de peste 100 Lei (fără TVA), în caz contrar se va aplica o taxă în valoare de 15 Lei (fără TVA).

Listă piese de schimb

Articol	Cod de comandă piesă	Descriere	Figură	Preț	Cantitate	Grupă de preț
873	1 617 000 830	CAPAC CARCASA	1	230,00 RON *	1	44
896	1 617 000 407	SET PIESE CONSUMABILE	1	90,00 RON *	1	34
897	1 617 000 408	SET PIESE CONSUMABILE	1	163,00 RON *	1	40
898	1 617 000 409	SET PIESE CONSUMABILE	1	179,00 RON *	1	41
84	1 602 025 07H	MANER SUPLIMENTAR	2	24,00 RON *	1	23
85	1 618 040 071	SUPPORT ROTATIV DE CUTIT	2	12,00 RON *	1	18
87	1 617 000 834	BANDA DE STRANGERE Ø77 MM, M8	2	37,00 RON *	1	27
129/1	1 610 910 085	RULMENT CU ACE	2	33,00 RON *	1	26
661	1 615 430 010	TUB VASELINA 30 ML	2	12,00 RON *	1	18
884	1 612 025 051	MANER SUPLIMENTAR Ø77 MM, M8	2	108,00 RON *	1	36

* Preț de listă, fără TVA. Transport gratuit pentru comenzi de piese de schimb de peste 100 Lei (fără TVA), în caz contrar se va aplica o taxă în valoare de 15 Lei (fără TVA).

Instrucțiuni de ungere pentru produsul : CIOCAN ROTOPERCUTOR - GBH 7-45 DE - 0 611 235 808

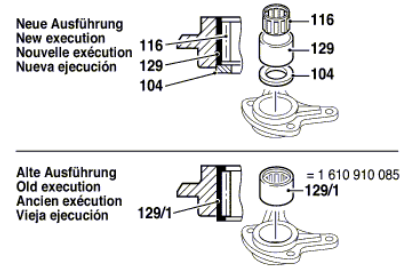
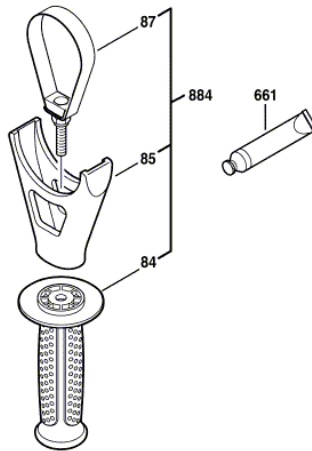
Poziție.	Descriere	Instrucțiune	Lubrifiant	Cantitate
	unsoare/cantitate totală	* în măsura în care lagărul nu este gresat	1.615.430.002 Bosch	100-106 g
20,31,35,37,47,54,94,141,142,164	piese culisante / piese	a se unge suprafețele de alunecare, a se gresa piesele	1 615 430 015 Bosch	
60,(860)	cuplaj cu clichet (înainte = cuplaj de siguranță)	a se umple dinții, a se gresa	1 615 430 015 Bosch	5 g
	angrenaj și compartiment mecanism de percuție	a se gresa piesele, restul în compartimentul de transmisie	1 615 430 015 Bosch	53 g
57	pistonul ciocanului / berbec	a se cufunda în ulei până la garn. Inelară	ulei mineral SAE 20 W (uzual din comerț)	
167	simering	a se umple golul dintre manșetele de etanșare	1 615 430 015 Bosch	
840	carcasa mecanismului de percuție	se umple cu unsoare cutia de ungere	1 615 430 015 Bosch	10 g
856	piston al ciocanului / bielă	a se gresa / a se umple golul	1 615 430 015 Bosch	3 g
25,866	obturator / piese	a se gresa	1.615.430.002 Bosch	
116,117	inel de rulment cu ace	* a se gresa	1 615 430 015 Bosch	
51,58,72	disc de fricțiune,roată dințată cilindrică,roată dințată de excentric	a se umple dinții, a se gresa	1 615 430 015 Bosch	
14,59,119,129	rulment cu ace, cuzinet	* a se gresa	1 615 430 015 Bosch	
142,158,160,161	garnitură inelară / garnitură inelară de etanșare	a se gresa	1 615 430 015 Bosch	
157,159,162,163,168	garnitură inelară	a se lubrifica	ulei mineral SAE 20 W (uzual din comerț)	

Informații despre produs : CIOCAN ROTOPERCUTOR - GBH 7-45 DE - 0 611 235 808

Nº Produs	0 611 235 808
Descriere	CIOCAN ROTOPERCUTOR
Text DIN	
ID_Text_Ext	
Denumire sculă	GBH 7-45 DE
Tensiune_1	230 V
ID țară produs	OEU

Ilustrație - tip - E

0 611 235 803; 843
 Issue | 07-01-11 **Fig./Abb. 2**
 Stand |



Änderungen vorbehalten
 Modifications reserved
 Modifications réservées
 Salvo modificaciones