



**BOSCH**

# CIOCAN ROTOPERCUTOR

GBH 5-38 D | 0 611 240 008

---

## Cuprins

Listă piese de schimb.....	2
Instrucțiuni de ungere pentru produsul.....	5
Informații despre produs.....	6
Ilustrație - tip.....	7

## Listă piese de schimb

Articol	Cod de comandă piesă	Descriere	Figură	Preț	Cantitate	Grupă de preț
2	1 614 220 122	STATOR 230V	1	90,00 RON *	1	34
4	1 617 200 109	INTRERUPATOR	1	69,00 RON *	1	32
6	1 610 703 053	MUFA Ø9,7-Ø12x89 MM	1	5,50 RON *	1	13
7	1 601 302 018	CLEMA DE FIXARE	1	3,50 RON *	1	11
9	1 611 110 C18	FIRMA COMPANIE GBH 5-38 D	1	9,00 RON *	2	16
12	1 607 328 052	FILTRU DE INTERFERENTA	1	9,00 RON *	1	16
13	1 610 900 026	RULMENT CU BILE 8x24x8	1	27,00 RON *	1	24
14	1 610 905 028	RULMENT CU BILE 12x32x10	1	37,00 RON *	1	27
15	1 616 610 085	VENTILATOR	1	7,00 RON *	1	14
21	1 610 508 038	CAPAC DE PROTECTIE	1	12,00 RON *	1	18
22	1 610 591 025	MANSON DE PROTECTIE	1	47,00 RON *	1	29
25	1 612 300 034	OBTURATOR	1	7,00 RON *	2	14
27	1 600 591 032	INEL DEFLECTOR DE AER	1	7,00 RON *	1	14
28	1 614 621 000	ARC DE COMPRIMARE	1	7,00 RON *	1	14
30	1 610 505 002	DISC DE SPRIJIN	1	7,00 RON *	1	14
31	1 610 251 006	DISC DE SPRIJIN	1	12,00 RON *	1	18
34	1 610 516 013	FLANSA	1	3,50 RON *	1	11
38	1 615 190 098	CAPOTA ALBASTRU	1	37,00 RON *	1	27
42	1 614 336 041	suport perie	1	69,00 RON *	1	32
43	1 615 500 303	CAPAC VENTILATOR	1	21,00 RON *	1	22
44	1 614 617 003	ARC DE COMPRIMARE	1	4,50 RON *	1	12
47	1 610 300 064	MANSON DANTURAT	1	13,60 RON *	1	19
48	1 616 334 012	INEL DE CUPLARE	1	11,00 RON *	1	17
51	1 616 333 041	COROANA DE DIFERENTIAL	1	108,00 RON *	1	36
53	1 610 290 068	DISC SUPORT	1	8,00 RON *	1	15
57	1 618 710 074	PERCUTOR	1	60,00 RON *	1	31
69	1 610 099 004	SIGURANTA DE FIXARE	1	5,50 RON *	1	13
72	1 616 317 064	ROATA DINTATA EXCENTRIC	1	163,00 RON *	1	40
74	1 611 921 001	PLACA DE GHIDARE	1	5,50 RON *	1	13
75	1 615 132 078	MANER ALBASTRU	1	47,00 RON *	1	29
79	1 613 435 015	SURUB TORX CU CAP OVAL TORX,T25 ARGINTIU M5x12-	1	3,50 RON *	2	11
81	1 615 132 079	INVELIS MANER	1	24,00 RON *	1	23
94	1 610 102 056	SAIBA DE FRECARA	1	7,00 RON *	2	14

\* Preț de listă, fără TVA. Transport gratuit pentru comenzi de piese de schimb de peste 100 Lei (fără TVA), în caz contrar se va aplica o taxă în valoare de 15 Lei (fără TVA).

## Listă piese de schimb

Articol	Cod de comandă piesă	Descriere	Figură	Preț	Cantitate	Grupă de preț
95	1 610 210 173	ORING 32,0x1,5 MM	1	4,50 RON *	1	12
97	1 610 031 005	SAIBA DE SIGURANTA	1	8,00 RON *	1	15
99	1 610 102 059	DISC SUPORT	1	5,50 RON *	1	13
102	1 610 102 057	SAIBA DE UZURA 0,3 MM	1	3,50 RON *	1	11
102	1 610 102 058	SAIBA DE UZURA 0,2 MM	1	3,50 RON *	1	11
104	1 610 210 160	ORING 52,0x2,0 MM	1	5,50 RON *	1	13
111	1 610 290 064	BUCSA	1	3,50 RON *	1	11
112	1 613 300 008	PIULITA HEXAGONALA DIN 936-M8x1-8	1	3,50 RON *	1	11
113	1 613 435 009	SURUB AUTOFILETANT TORX,T20 ST-4,8x57,5-	1	3,50 RON *	2	11
116	1 610 311 017	INEL INTERIOR	1	13,60 RON *	1	19
117	1 610 913 029	INEL DE RULMENT CU ACE	1	9,00 RON *	2	16
121	1 610 328 019	BUCSA	1	37,00 RON *	1	27
124	1 619 P10 303	MANSON CU GULER	1	11,00 RON *	1	17
126	2 603 490 022	SURUB 4x16	1	2,90 RON *	1	10
138	1 611 015 053	CADRU DE ETANSARE	1	19,00 RON *	1	21
141	1 610 290 066	SIMERING	1	21,00 RON *	1	22
142	1 610 290 069	SIMERING	1	9,00 RON *	1	16
143	1 614 601 021	INEL DE FIXARE DIN 7993-28x2	1	12,00 RON *	1	18
145	1 610 119 012	INEL DE RETINERE CU ARC	1	4,50 RON *	1	12
154	2 916 660 023	INEL DE RETINERE CU ARC 52x2MM DIN 472	1	11,00 RON *	1	17
160	1 610 210 161	INEL DE AMORTIZARE	1	7,00 RON *	1	14
162	1 610 210 163	ORING 22,0x3,5 MM	1	9,00 RON *	1	16
163	1 610 290 065	INEL DE ETANSARE	1	15,00 RON *	1	20
165	1 610 210 079	ORING 22,0x4,0 MM	1	9,00 RON *	1	16
167	1 610 283 033	SIMERING	1	13,60 RON *	1	19
171	1 613 435 016	SURUB TORX CU CAP OVAL ARGINTIU TORX,T25 M5x20-	1	3,50 RON *	6	11
172	1 613 435 013	SURUB TORX CU CAP OVAL ARGINTIU TORX,T30 M6x30-	1	4,50 RON *	4	12
174	1 613 435 012	SURUB TORX CU CAP OVAL ARGINTIU TORX,T25 M4,8x25-	1	4,50 RON *	4	12
175	2 912 401 018	SURUB AUTOFILETANT C-Z DIN7981-ST3,9x13-	1	2,90 RON *	2	10
177	1 603 435 051	SURUB AUTOFILETANT ARGINTIU ST3,9x32	1	4,50 RON *	2	12
178	1 604 412 069	CABLU DE CONECTARE	1	15,00 RON *	1	20

\* Preț de listă, fără TVA. Transport gratuit pentru comenzi de piese de schimb de peste 100 Lei (fără TVA), în caz contrar se va aplica o taxă în valoare de 15 Lei (fără TVA).

## Listă piese de schimb

Articol	Cod de comandă piesă	Descriere	Figură	Preț	Cantitate	Grupă de preț
801	1 615 102 154	CARCASA MOTOR ALBASTRU	1	60,00 RON *	1	31
803	1 614 011 083	ARMATURA 230V	1	340,00 RON *	1	47
805	1 617 000 723	CABLU DE ALIMENTARE	1	37,00 RON *	1	27
806	3 604 477 009	CAPAC ADERENT	1	3,50 RON *	2	11
808	1 601 11A 3H5	PLACUTA IDENTIFICARE	1	5,50 RON *	1	13
811	1 607 000 493	SET PERII DE CARBUNE 10 x 1 617 014 138	1	202,00 RON *	1	43
811	1 617 014 138	SET PERII DE CARBUNE	1	21,00 RON *	1	22
817	1 614 652 004	ARC SPIRAL	1	15,00 RON *	2	20
818	2 910 011 088	SURUB CU CAP INBUS DIN 84-AM3,5x12-5.8	1	2,90 RON *	2	10
821	1 617 000 842	BUCSA	1	53,00 RON *	1	30
835	1 617 000 841	TEAVA CIOCAN	1	294,00 RON *	1	46
840	1 617 000 840	CARCASA MECANISMULUI	1	194,00 RON *	1	42
841	1 617 000 460	bolt de lovire	1	60,00 RON *	1	31
849	1 617 000 839	FURCA SCHIMBATOR VITEZE	1	53,00 RON *	1	30
854	1 617 000 461	disc de oprire	1	37,00 RON *	1	27
856	1 617 000 843	PISTON DE CIOCAN	1	69,00 RON *	1	32
860	1 617 000 A37	CUPLAJ CU ROTI DINTATE	1	340,00 RON *	1	47
873	1 617 000 860	CAPAC CARCASA	1	136,00 RON *	1	38
897	1 617 000 A16	SET PIESE CONSUMABILE	1	99,00 RON *	1	35
84	1 602 025 07H	MANER SUPLIMENTAR	2	24,00 RON *	1	23
85	1 618 040 074	SUPORT ROTATIV DE CUTIT	2	11,00 RON *	1	17
86	1 613 490 002	SURUB CU CAP CIOCAN M8x40 MM	2	7,00 RON *	1	14
87	1 611 316 019	BANDA DE STRANGERE Ø62 MM	2	9,00 RON *	1	16
661	1 615 430 010	TUB VASELINA 30 ML	2	12,00 RON *	1	18
884	1 612 025 055	MANER SUPLIMENTAR Ø62 MM NEGRU	2	108,00 RON *	1	36
886	1 617 000 459	MANER SUPLIMENTAR M8 NEGRU	2	30,00 RON *	1	25
895	1 615 430 019	REZERVOR ULEI 1000 ML	2	163,00 RON *	1	40
898	1 615 437 511	REZERVOR ULEI 50 ML	2	30,00 RON *	1	25

\* Preț de listă, fără TVA. Transport gratuit pentru comenzi de piese de schimb de peste 100 Lei (fără TVA), în caz contrar se va aplica o taxă în valoare de 15 Lei (fără TVA).

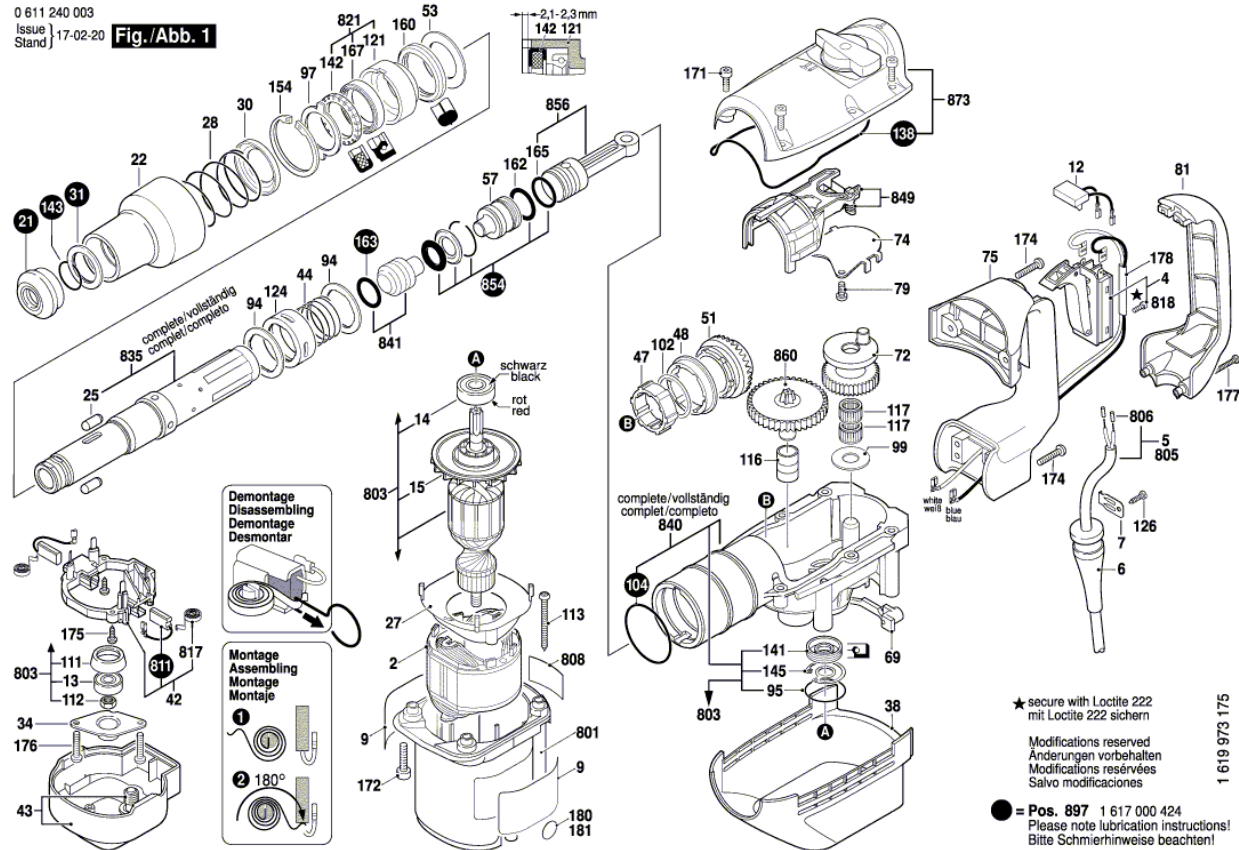
## Instrucțiuni de ungere pentru produsul : CIOCAN ROTOPERCUTOR - GBH 5-38 D - 0 611 240 008

Poziție.	Descriere	Instrucțiune	Lubrifiant	Cantitate
40,(840)	carcasa mecanismului de percuție	a se turna 60 ml, dacă ciocanul a fost demontat	1 615 430 019 Bosch	50 ml
.	.	a se turna ulei înainte de înșurubarea capacului cutiei de angrenaje	1 615 430 019 Bosch	
fuer Typ11 240;11 241;11 247;11 248	rezervor ulei cu cadru de etanșare pentru capacul cutiei de angrenaje	rezervor ulei pt. service/ rep.cu cadru de etanș.pt. capacul cutiei de angrenaje	1 615 437 511 Bosch	50ml
fuer Typ 11 318; 11 387; 11 388	rezervor ulei cu cadru de etanșare pentru capacul cutiei de angrenaje	rezervor ulei pt. service/ rep.cu cadru de etanș.pt. capacul cutiei de angrenaje	1 615 437 512 Bosch	50ml
.	.	a se umple cu 40 ml ulei, dacă service-ul s-a efectuat fără spălarea comp.	1 615 430 019 Bosch	
56,(856),165	piston al ciocanului / bielă	comp. montate, a se cufunda pistonul ciocanului în ulei până la știftul cil.	1 615 430 019 Bosch	
95,104,159, 161,162,165	garnitură inelară	* na se lubrifia / a se cufunda în ulei	1 615 430 019 Bosch	
3,(803)	pinion de rotor	a se cufunda în ulei, a se lubrifia	1 615 430 019 Bosch	
.	.	* în măsura în care lagărul nu este gresat	1.615.430.002 Bosch	
13	rulment cu bile cu cale de rulare adâncă	înaintea montajului flanșei poz.34 a se redeschide inelul de ungere	1.615.430.002 Bosch	
22	manșon de protecție	a se gresa comp. din oțel și cea din cauciuc la diam. 30 resp.30,2 mm	1.615.430.002 Bosch	
72	roată dințată de excentric	a se cufunda pivotul în ulei	1 615 430 019 Bosch	
86	șurub cu cap ciocan	a se gresa la montare mânerul suplimentar	1.615.430.002 Bosch	
116	inel intermediar	a se cufunda în ulei, a se lubrifia	1 615 430 019 Bosch	
141	simering	a se lubrifia	1 615 430 019 Bosch	
160	inel de amortizare	a se lubrifia	1 615 430 019 Bosch	
167	simering	a se lubrifia	1 615 430 019 Bosch	
860	cuplaj montat	a se cufunda pinionul aprox. 10 mm în ulei, roata dințată cilindrică în sus	1 615 430 019 Bosch	

**Informații despre produs : CIOCAN ROTOPERCUTOR - GBH 5-38 D - 0 611 240 008**

Nº Produs	0 611 240 008
Descriere	CIOCAN ROTOPERCUTOR
Text DIN	
ID_Text_Ext	
Denumire sculă	GBH 5-38 D
Tensiune_1	230 V
ID țară produs	OEU

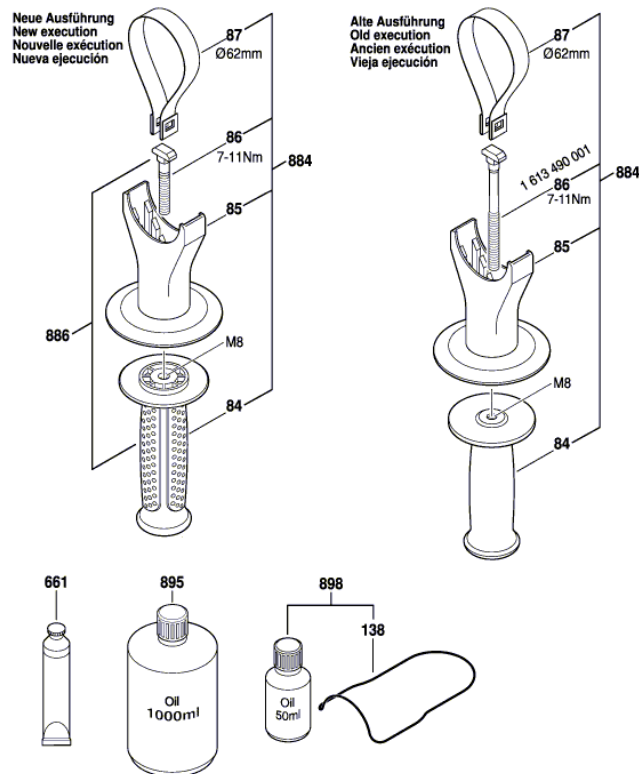
Ilustrație - tip - E



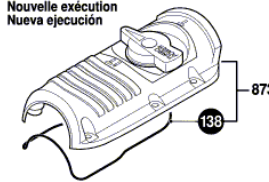
Ilustrație - tip - E

0 611 240 003  
Issue  
Stand

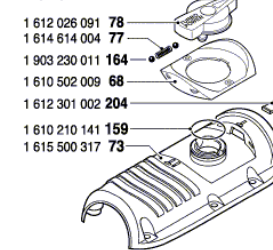
14-08-22 **Fig./Abb. 2**



Neue Ausführung  
New execution  
Nouvelle exécution  
Nueva ejecución



Alte Ausführung  
Old execution  
Ancien exécution  
Vieja ejecución



Änderungen vorbehalten  
Modifications reserved  
Modifications réservées  
Salvo modificaciones