



BOSCH

POLIZOR UNGHIULAR

GWS 15-125 CIEH | 3 601 H30 320

Cuprins

Listă piese de schimb.....	2
Instrucțiuni de ungere pentru produsul.....	4
Informații despre produs.....	5
Ilustrație - tip.....	6

Listă piese de schimb

Articol	Cod de comandă piesă	Descriere	Figură	Preț	Cantitate	Grupă de preț
2	1 604 220 417	STATOR 220-240V	1	82,00 RON *	1	33
7	2 601 035 001	CLEMA DE CABLU	1	3,50 RON *	1	11
9	1 601 11C 1CD	FIRMA COMPANIE	1	5,50 RON *	1	13
13	2 600 905 032	RULMENT 7x19x6	1	11,00 RON *	1	17
22	1 605 500 260	CAPOTA	1	8,00 RON *	1	15
25	1 605 132 009	INVELIS MANER ALBASTRU	1	33,00 RON *	1	26
26	1 600 206 036	INEL DE CAUCIUC	1	3,50 RON *	1	11
28/32	1 607 000 D6A	ARBORE DE POLIZAT	1	15,00 RON *	1	20
28/80	3 600 150 021	SAIBA DE ETANSARE	1	9,00 RON *	1	16
29	1 600 591 025	INEL DEFLECTOR DE AER	1	5,50 RON *	1	13
33	1 600 210 035	ORING 46,0x1,1 MM	1	3,50 RON *	1	11
35	1 600 136 013	SAIBA DE UZURA 0,1 MM GROS	1	5,50 RON *	1	13
35	1 600 136 014	SAIBA DE UZURA 0,2 MM GROS	1	5,50 RON *	1	13
35	1 600 136 015	SAIBA DE UZURA 0,3 MM GROS	1	5,50 RON *	1	13
35	1 600 136 020	SAIBA DE UZURA 0,15 MM GROS	1	5,50 RON *	1	13
45	1 603 300 016	PIULITA HEXAGONALA M7, SW10	1	3,50 RON *	1	11
47	2 603 490 022	SURUB 4x16	1	2,90 RON *	2	10
50	2 603 490 023	SURUB TORX CU CAP OVAL 4x20	1	2,90 RON *	3	10
53	1 603 435 078	SURUB TORX CU CAP OVAL	1	2,90 RON *	3	10
54	1 603 414 026	SURUB TORX CU CAP OVAL 4x30	1	2,90 RON *	1	10
54	2 914 491 410	SURUB AUTOFILETANT M4x16	1	2,90 RON *	4	10
108	1 600 A00 XC4	CAPAC	1	3,50 RON *	1	11
109	1 605 500 263	CAPAC NEGRU	1	9,00 RON *	1	16
301/1	1 605 108 255	CARCASA MOTOR ALBASTRU	1	37,00 RON *	1	27
301/16	1 601 323 025	suport perie	1	8,00 RON *	2	15
301/16/17	1 604 652 013	ARC SPIRAL	1	3,50 RON *	1	11
301/18	1 602 319 024	REGULATOR DE AVANS	1	4,50 RON *	1	12
301/19	1 604 611 041	ARC DE COMPRIMARE	1	3,50 RON *	1	11
301/20	3 604 611 039	ARC DE COMPRIMARE	1	3,50 RON *	1	11
301/48	1 613 435 034	SURUB CU CAP SEMIROTUND 3x10 ST	1	2,90 RON *	2	10
304/56	1 603 415 004	SURUB CU CAP SEMIROTUND	1	3,50 RON *	2	11
304/6	1 600 703 040	MUFA	1	4,50 RON *	1	12
321/104	1 600 210 044	ORING 4,5x1,0 MM ALBASTRU	1	2,90 RON *	1	10
321/14	1 600 905 032	RULMENT CU BILE 8x22x7	1	12,00 RON *	1	18

* Preț de listă, fără TVA. Transport gratuit pentru comenzi de piese de schimb de peste 100 Lei (fără TVA), în caz contrar se va aplica o taxă în valoare de 15 Lei (fără TVA).

Listă piese de schimb

Articol	Cod de comandă piesă	Descriere	Figură	Preț	Cantitate	Grupă de preț
321/27	1 600 206 025	INEL DE CAUCIUC	1	4,50 RON *	1	12
321/30	1 600 591 014	INEL DEFLECTOR DE AER	1	5,50 RON *	1	13
321/37	1 600 290 016	SIMERING	1	4,50 RON *	1	12
321/40	1 600 119 011	ETRIER DE SIGURANTA	1	4,50 RON *	1	12
321/41	1 600 200 029	LAGAR DE ALUNECARE	1	7,00 RON *	1	14
343	1 607 000 742	PARGHIE DE ZAVORARE	1	15,00 RON *	1	20
343/44	1 604 611 042	ARC DE COMPRIMARE	1	3,50 RON *	1	11
804	1 607 000 A85	COMUTATOR PORNIT/OPRIT	1	27,00 RON *	1	24
805	1 607 000 227	CABLU DE ALIMENTARE 1,0mm H07 RN-F	EU 4,15m 2 x	37,00 RON *	1	27
808	1 601 11A 3H3	PLACUTA IDENTIFICARE	1	5,50 RON *	1	13
810	1 607 000 482	SET PERII DE CARBUNE	10 x 1 607 014 176	230,00 RON *	1	44
810	1 607 014 176	SET PERII DE CARBUNE	1	27,00 RON *	1	24
813	1 607 000 378	SET DE PIESE	1	13,60 RON *	1	19
821	1 607 000 D1F	CARCASA ANGRENAJULUI	1	90,00 RON *	1	34
828	1 607 000 D6C	FLANSA CU LAGAR	1	30,00 RON *	1	25
828/04	3 600 210 109	ORING 47,0x1,5 MM	1	4,50 RON *	1	12
831	1 601 290 013	ELEMENT ELASTIC	1	3,50 RON *	1	11
835	1 606 610 132	VENTILATOR	1	4,50 RON *	1	12
838	1 607 000 D4Y	ANSAMBLU DE TRANSMISIE	1	37,00 RON *	1	27
840	1 603 231 032	BUTON APASARE	1	9,00 RON *	1	16
651	1 600 A00 XK9	CAPAC DE PROTECTIE	2	37,00 RON *	1	27
803	1 604 010 A52	ROTOR CU VENTILATOR	230V	230,00 RON *	1	44
851	1 607 233 236	REGULATOR DE TURATIE	2	194,00 RON *	1	42
852	1 604 448 025	CABLU DE CONECTARE	2	4,50 RON *	1	12
890	1 600 210 039	ORING 20,35x1,78 MM	2	2,90 RON *	1	10
891	1 602 025 052	MANER SUPLIMENTAR	M10 ANTI-VIBRATION	60,00 RON *	1	31
891	2 602 025 067	MANER SUPLIMENTAR	M10, Ø32,5x105 MM	8,00 RON *	1	15
892	1 603 345 043	PIULITA ROTUNDA	M14	19,00 RON *	1	21
893	1 607 950 052	SURUBELNITA PTR. PIULITE		8,00 RON *	1	15
895	2 605 703 014	FLANSA DE PRINDERE	Ø22,3xØ42 MM	15,00 RON *	1	20
896	1 603 340 027	PIULITA STRANGERE RAPIDA	M14, SDS-CLIC	120,00 RON *	1	37

* Preț de listă, fără TVA. Transport gratuit pentru comenzi de piese de schimb de peste 100 Lei (fără TVA), în caz contrar se va aplica o taxă în valoare de 15 Lei (fără TVA).

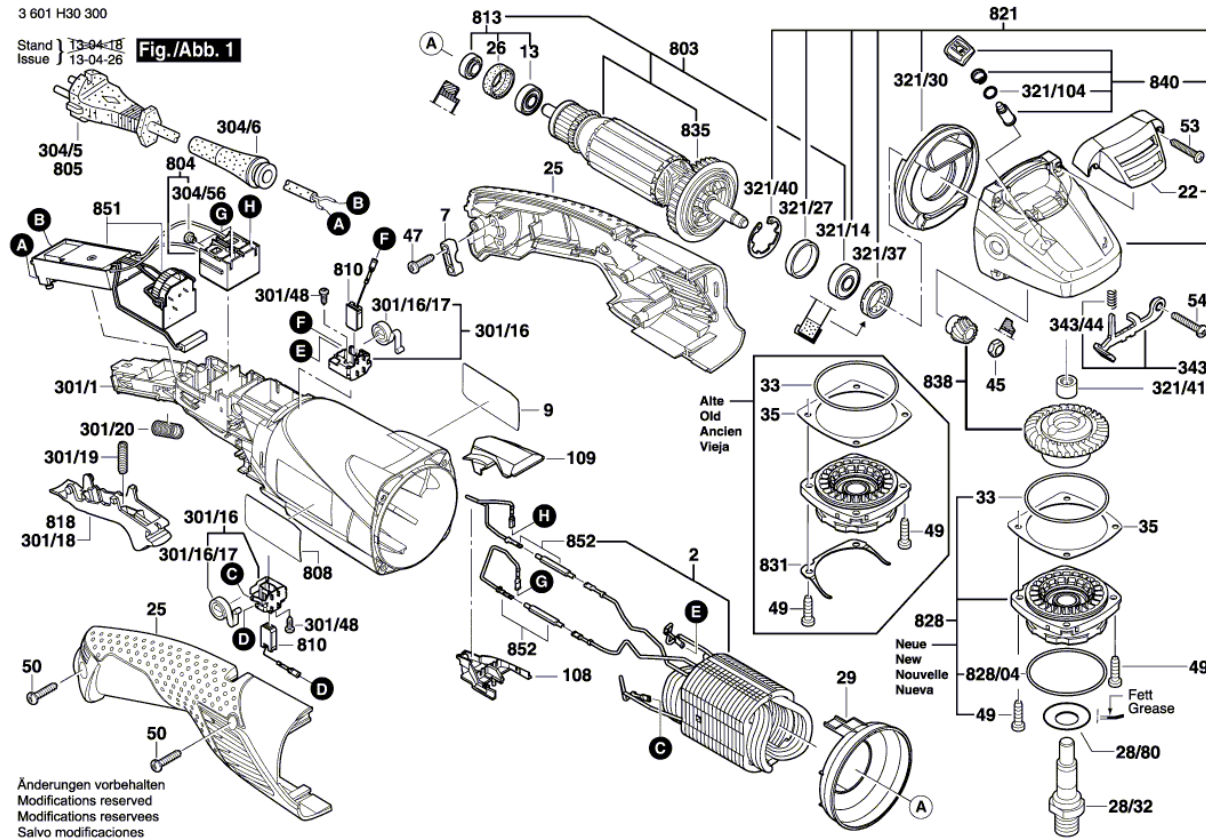
Instrucțiuni de ungere pentru produsul : POLIZOR UNGHIULAR - GWS 15-125 CIEH - 3 601 H30 320

Poziție.	Descriere	Instrucțiune	Lubrifiant	Cantitate
	.	* în măsura în care lagărul nu este gresat	ulei mineral SAE 20 W (uzual din comerț)	
828(28)	flanșă de lagăr	* a se gresa rulmentul pe ambele părți	1 615 430 020 Bosch	
	compartiment transmisie	a se gresa piesele, a se turna restul	1.605.430.003 Bosch	9-11 g
37	simering	a se lubrifia	ulei mineral SAE 20 W (uzual din comerț)	
41	lagăr de alunecare	*livrat impregnat, dacă nu este gresat, a se lăsa 3 h în ulei	3.605.430.008 Bosch	
41	manșon pentru ace	* a se umple 1/2	1.605.430.003 Bosch	
13,14	rulment cu bile cu cale de rulare adâncă	* a se umple 2/3	1 615 430 020 Bosch	
26,27	bucșă de cauciuc / garnitură de cauciuc	a se lubrifia	ulei mineral SAE 20 W (uzual din comerț)	
26,27	inel intermediar	* a se lubrifia	ulei mineral SAE 20 W (uzual din comerț)	

Informații despre produs : POLIZOR UNGHIULAR - GWS 15-125 CIEH - 3 601 H30 320

Nº Produs	3 601 H30 320
Descriere	POLIZOR UNGHIULAR
Text DIN	
ID_Text_Ext	
Denumire sculă	GWS 15-125 CIEH
Tensiune_1	230 V
ID țară produs	OEU

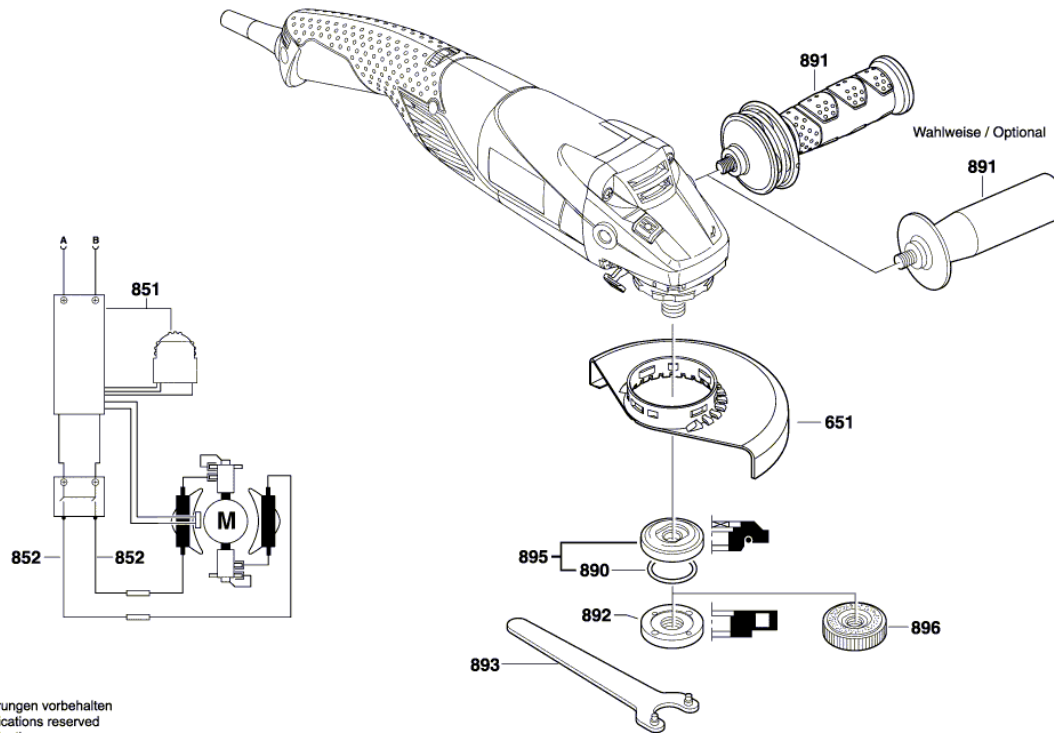
Ilustrație - tip - E



Ilustrație - tip - E

3 601 H30 300

Stand | DE-06
Issue | 07-01-19 **Fig./Abb. 2**



Änderungen vorbehalten
Modifications reserved
Modificacions reserves
Salvo modificaciones