



BOSCH

CIOCAN ROTOPERCUTOR

GBH 2-26 DRE | 0 611 253 708

Cuprins

Listă piese de schimb.....	2
Instrucțiuni de ungere pentru produsul.....	6
Informații despre produs.....	7
Ilustrație - tip.....	8

Listă piese de schimb

Articol	Cod de comandă piesă	Descriere	Figură	Preț	Cantitate	Grupă de preț
2	1 614 220 117	STATOR 230V	1	37,00 RON *	1	27
3	1 614 010 709	ARMATURA 230V	1	108,00 RON *	1	36
3/13	1 610 905 025	RULMENT CU BILE 7x19x6	1	13,60 RON *	1	19
3/14	1 610 905 048	RULMENT CU BILE 9x24x7	1	19,00 RON *	1	21
3/49	1 615 700 044	panou depozit	1	4,50 RON *	1	12
3/5	1 616 610 094	VENTILATOR	1	4,50 RON *	1	12
4/102	1 614 449 015	CABLU DE CONECTARE	1	3,50 RON *	1	11
4/1/102	1 614 449 021	CABLU DE CONECTARE	1	2,90 RON *	1	10
6	1 600 703 034	MUFA Ø7,3-Ø8,6x66 MM	1	5,50 RON *	1	13
9	1 611 110 Z33	FIRMA COMPANIE GBH 2-26 DRE	1	5,50 RON *	1	13
10	1 611 110 Z34	FIRMA COMPANIE GBH 2-26 E	1	5,50 RON *	1	13
11	1 611 110 X17	PLACA DE REFERINTA	1	8,00 RON *	1	15
16	1 614 336 061	PLACA PERIE	1	42,00 RON *	1	28
17	1 614 465 011	FILTRU DE INTERFERENTA	1	13,60 RON *	2	19
19	1 611 329 024	CONTACT DE CUPLARE	1	3,50 RON *	2	11
24	1 617 000 556	ARBORE CANELAT	1	53,00 RON *	1	30
26	1 617 000 557	PISTON DE CIOCAN	1	82,00 RON *	1	33
26/27	1 610 311 018	PERCUTOR	1	42,00 RON *	1	28
26/29	1 613 105 012	BOLT DE PISTON	1	8,00 RON *	1	15
26/56	1 610 210 187	ORING	1	4,50 RON *	1	12
26/71	1 610 101 011	SAIBA DE REGLAJ 1,2 MM GROS	1	3,50 RON *	2	11
30	1 615 819 028	LAGAR CU RULMENT	1	69,00 RON *	1	32
30/35	1 610 202 024	LAGAR DE ALUNECARE	1	11,00 RON *	1	17
31	1 610 913 016	INEL DE RULMENT CU ACE	1	8,00 RON *	1	15
32	1 612 026 037	MANER DE PRINDERE NEGRU	1	27,00 RON *	1	24
32/46	1 614 690 002	STIFT DE ANTRENARE	1	3,50 RON *	1	11
32/49	1 612 026 035	BUTON INTRERUPATOR ROȘU	1	3,50 RON *	1	11
32/76	1 610 210 046	ORING 10,5x2,7 MM	1	3,50 RON *	1	11
32/83	1 614 611 006	ARC DE COMPRIMARE	1	8,00 RON *	1	15
36	1 611 016 003	PLACA DE SUSTINERE	1	4,50 RON *	1	12
41	1 615 500 343	CAPAC CARCASA ALBASTRU	1	19,00 RON *	1	21
44	1 610 508 047	CAPAC DE PROTECTIE	1	4,50 RON *	1	12
45	1 610 522 013	INEL DEFLECTOR DE AER	1	4,50 RON *	1	12
47	1 613 100 030	ROLA AC	1	7,00 RON *	4	14

* Preț de listă, fără TVA. Transport gratuit pentru comenzi de piese de schimb de peste 100 Lei (fără TVA), în caz contrar se va aplica o taxă în valoare de 15 Lei (fără TVA).

Listă piese de schimb

Articol	Cod de comandă piesă	Descriere	Figură	Preț	Cantitate	Grupă de preț
48	1 611 098 008	SAIBA	1	4,50 RON *	1	12
54	1 610 502 016	BUCSA DE CAUCIUC	1	2,90 RON *	1	10
55	1 610 290 226	INEL DE ETANSARE 53,0x7,0 MM	1	8,00 RON *	1	15
57	1 610 210 068	ORING 24,0x2,5 MM	1	3,50 RON *	1	11
63	1 610 910 063	RULMENT CU ACE Ø30xØ37x12 MM	1	12,00 RON *	1	18
64/1	1 610 190 060	DISC DE SPRIJIN	1	4,50 RON *	1	12
66	1 610 202 021	LAGAR DE ALUNECARE	1	5,50 RON *	1	13
68	1 610 283 036	SIMERING	1	15,00 RON *	1	20
70	1 903 230 013	BILA DIN 5401-Ø7MM-III-ST	1	3,50 RON *	1	11
74	1 614 601 027	INEL DE FIXARE	1	2,90 RON *	1	10
75	1 610 101 629	SAIBA DE BLOCARE	1	2,90 RON *	2	10
76	1 603 430 00A	SURUB AUTOFILETANT	1	2,90 RON *	4	10
77	2 603 490 024	SURUB TORX CU CAP OVAL 4x25	1	3,50 RON *	3	11
78	2 603 490 022	SURUB 4x16	1	2,90 RON *	1	10
79	1 613 435 023	SURUB AUTOFILETANT	1	2,90 RON *	2	10
80	1 613 435 043	SURUB	1	2,90 RON *	2	10
87	2 916 540 012	INEL DE FIXARE DIN 7993-A22	1	7,00 RON *	1	14
101	1 614 449 014	CABLU DE CONECTARE	1	4,50 RON *	1	12
103	2 603 490 017	SURUB TORX CU CAP OVAL 3x10	1	2,90 RON *	1	10
106	1 614 611 022	LAGAR DE ALUNECARE	1	5,50 RON *	1	13
106/105	1 614 611 021	ARC DE COMPRIMARE	1	3,50 RON *	1	11
321/22	1 616 312 004	ROATA DINTATA CILINDRICA	1	15,00 RON *	1	20
321/28	1 613 124 081	bolt de lovire	1	19,00 RON *	1	21
321/33	1 610 590 014	MANSON DE PRINDERE	1	4,50 RON *	1	12
321/34	1 610 190 067	DISC DE SPRIJIN	1	4,50 RON *	1	12
321/37	1 613 100 019	STIFT CILINDRIC DIN6325-2,5x12-RIKO	1	3,50 RON *	3	11
321/38	1 600 A00 8AG	ROATA DE CLICHET	1	8,00 RON *	1	15
321/42	1 610 102 073	INEL DE PRESIUNE	1	11,00 RON *	1	17
321/46	1 610 390 051	BUCSA DE GHIDARE	1	13,60 RON *	1	19
321/50	1 614 611 020	ARC DE COMPRIMARE	1	7,00 RON *	1	14
321/58	1 610 210 178	ORING	1	3,50 RON *	1	11
321/59	1 610 283 035	SIMERING	1	12,00 RON *	1	18
321/60	1 610 210 176	ORING 9,0x3,5 MM	1	2,90 RON *	1	10
321/62	1 610 210 179	ORING	1	3,50 RON *	1	11

* Preț de listă, fără TVA. Transport gratuit pentru comenzi de piese de schimb de peste 100 Lei (fără TVA), în caz contrar se va aplica o taxă în valoare de 15 Lei (fără TVA).

Listă piese de schimb

Articol	Cod de comandă piesă	Descriere	Figură	Preț	Cantitate	Grupă de preț
321/72	1 604 601 027	INEL DE FIXARE	1	2,90 RON *	1	10
321/82	1 614 601 034	INEL DE FIXARE	1	4,50 RON *	1	12
801	1 617 000 558	CARCASA MOTOR ALBASTRU	1	69,00 RON *	1	32
804	1 617 000 6D4	COMUTATOR PORNIT/OPRIT	1	33,00 RON *	1	26
805	1 607 000 392	CABLU DE ALIMENTARE EU 4,15m 2 x 1,0mm H07 RN-F	1	37,00 RON *	1	27
806	1 900 452 012	CAPAC ADERENT DIN 46 228-A1-6	1	2,90 RON *	1	10
808	1 601 11A 3H5	PLACUTA IDENTIFICARE	1	5,50 RON *	1	13
811	1 607 000 485	SET PERII DE CARBUNE 10 x 1 617 000 525	1	69,00 RON *	1	32
811	1 617 000 525	SET PERII DE CARBUNE	1	7,00 RON *	1	14
820	1 617 000 6DX	FLANSA INTERMEDIARA	1	90,00 RON *	1	34
821	1 617 000 564	TEAVA	1	151,00 RON *	1	39
823	1 617 000 579	ARBORE CANELAT	1	53,00 RON *	1	30
825	1 617 000 598	dispozitiv fixare scula	1	151,00 RON *	1	39
840	1 617 000 581	CARCASA ANGRENAJULUI	1	136,00 RON *	1	38
843	1 617 000 582	MANSON DE PROTECTIE	1	27,00 RON *	1	24
861	1 615 820 097	PIESA DE LEGATURA	1	8,00 RON *	1	15
864	1 617 000 A07	DISC DE SPRIJIN	1	24,00 RON *	1	23
883	1 604 601 028	INEL DE FIXARE A22 DIN 7993	1	2,90 RON *	1	10
651	1 613 001 009	Opritor adâncime SW 6x210 MM	2	8,00 RON *	1	15
691/895	1 615 438 409	INCHIZATOARE pentru 1 615 438 486+...358+...367	2	13,60 RON *	2	19
691/895	1 615 438 431	INCHIZATOARE pentru 1 615 438 429 + 1 615 438 430	2	13,60 RON *	2	19
822	1 602 025 08X	MANER SUPLIMENTAR	2	42,00 RON *	1	28
822/120	1 602 025 07H	MANER SUPLIMENTAR	2	24,00 RON *	1	23
822/124	1 611 316 021	BANDA DE STRANGERE Ø50 MM	2	7,00 RON *	1	14
822/125	1 613 490 002	SURUB CU CAP CIOCAN M8x40 MM	2	7,00 RON *	1	14
822/802	1 617 000 475	SUPORT ROTATIV DE CUTIT	2	21,00 RON *	1	22
870	1 613 523 011	TIJA DE MANDRINA 1/2", SDS-Plus	2	53,00 RON *	1	30
870/2	2 603 421 207	SURUB CU CAP ZENC FILET STÂNGA M6x27-KØ11	2	3,50 RON *	1	11
871	1 608 571 088	MANDRINA	2	69,00 RON *	1	32
872	2 607 950 007	CHEIE DE MANDRINE SG2	2	13,60 RON *	1	19
896	1 615 430 001	TUB VASELINA 225 ML	2	60,00 RON *	1	31

* Preț de listă, fără TVA. Transport gratuit pentru comenzi de piese de schimb de peste 100 Lei (fără TVA), în caz contrar se va aplica o taxă în valoare de 15 Lei (fără TVA).

Listă piese de schimb

Articol	Cod de comandă piesă	Descriere	Figură	Preț	Cantitate	Grupă de preț
897	1 615 430 002	TUB VASELINA 225 ML	2	120,00 RON *	1	37

* Preț de listă, fără TVA. Transport gratuit pentru comenzi de piese de schimb de peste 100 Lei (fără TVA), în caz contrar se va aplica o taxă în valoare de 15 Lei (fără TVA).

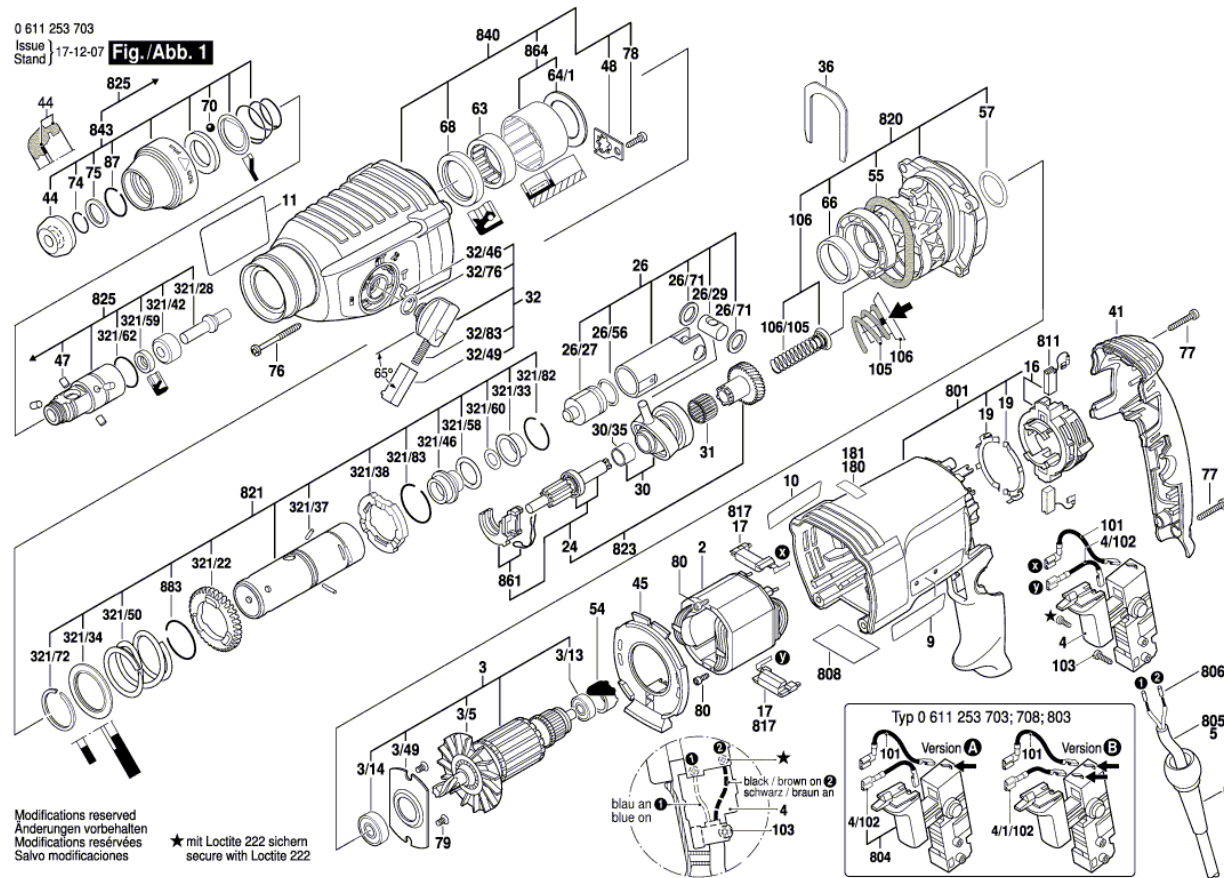
Instrucțiuni de ungere pentru produsul : CIOCAN ROTOPERCUTOR - GBH 2-26 DRE - 0 611 253 708

Poziție.	Descriere	Instrucțiune	Lubrifiant	Cantitate
3 (803),823(23)	Pinion, mașon dințat	a se gresa dinții	1.615.430.001 Bosch	6g
21(821)	țeavă	a se gresa suprafața de alunecare a pistonului, a lagărelor de alunecare	1.615.430.001 Bosch	
840(40)	angrenaj și compartiment mecanism de percuție	a se gresa piesele, restul în compartimentul de transmisie	1.615.430.001 Bosch	35g
321/59, 68	simering	a se gresa	1.615.430.001 Bosch	
32/76,26/56,57,321/60, 321/62	garnitură inelară	a se lubrifica	ulei mineral SAE 20 W (uzual din comerț)	
	.	* în măsura în care lagărul nu este gresat	1 615 430 020 Bosch	
825(25)	suport pentru scule	a se gresa sistemul de prindere SDS	1.615.430.001 Bosch	
822(120)	mâner suplimentar	a se lubrifica, gresa suprafața frontală dinspre filet	1 615 430 019 Bosch	
822(125)	șurub cu cap ciocan	a se gresa filetul	1.615.430.002 Bosch	
3/13,3/14	rulment cu bile cu cale de rulare adâncă	* a se umple 2/3	1 615 430 020 Bosch	
26	pistonul ciocanului	a se gresa interior	1.615.430.001 Bosch	
26/29	bolț de piston	a se lubrifica	ulei mineral SAE 20 W (uzual din comerț)	
26/71	șaiabă de distanțare	a se gresa	1.615.430.002 Bosch	
31	inel de rulment cu ace	* a se gresa	1.615.430.001 Bosch	
47	rolă	a se gresa	1.615.430.002 Bosch	
54	bucșă din cauciuc	a se lubrifica	ulei mineral SAE 20 W (uzual din comerț)	
63	mașon pentru ace	a se gresa	1.615.430.001 Bosch	
321/22	roată dințată cilindrică	a se gresa suprafața de alunecare, dinții	1.615.430.001 Bosch	
821,321/33,32/46	piese culisante / piese	a se unge suprafețele de alunecare	1.615.430.001 Bosch	

Informații despre produs : CIOCAN ROTOPERCUTOR - GBH 2-26 DRE - 0 611 253 708

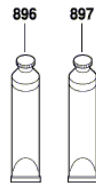
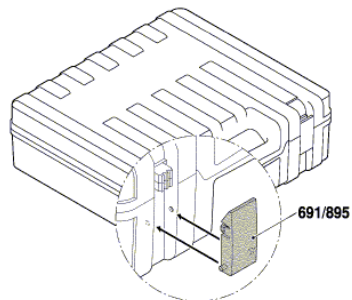
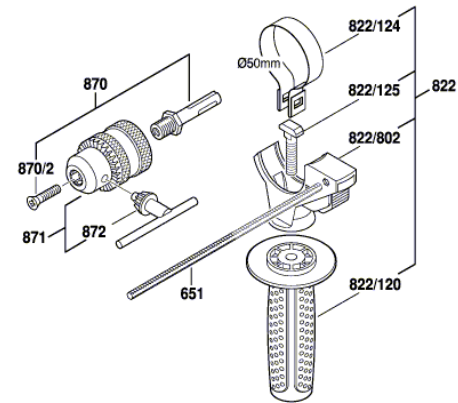
Nº Produs	0 611 253 708
Descriere	CIOCAN ROTOPERCUTOR
Text DIN	
ID_Text_Ext	
Denumire sculă	GBH 2-26 DRE
Tensiune_1	230 V
ID țară produs	OEU

Ilustrație - tip - E



Ilustrație - tip - E

0 611 253 703
 Issue
 Stand } 14-10-29 **Fig./Abb. 2**



Modifications reserved
 Änderungen vorbehalten
 Modifications réservées
 Salvo modificaciones