



**Robert Bosch GmbH**  
Power Tools Division  
70745 Leinfelden-Echterdingen

[www.bosch-pt.com](http://www.bosch-pt.com)

**1 609 929 L54** (2008.02) PS / 302

## PFS 55



# BOSCH

**de** Originalbetriebsanleitung  
**en** Original instructions  
**fr** Notice originale  
**es** Manual original  
**pt** Manual original  
**it** Istruzioni originali  
**nl** Oorspronkelijke  
gebruiksaanwijzing  
**da** Original brugsanvisning  
**sv** Bruksanvisning i original  
**no** Original driftsinstruks  
**fi** Alkuperäiset ohjeet

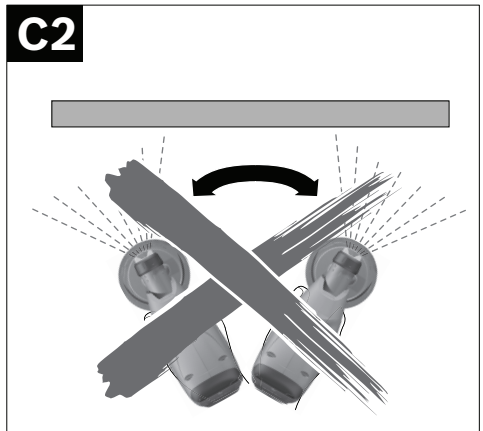
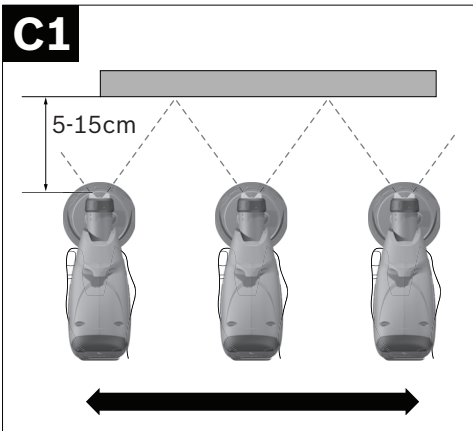
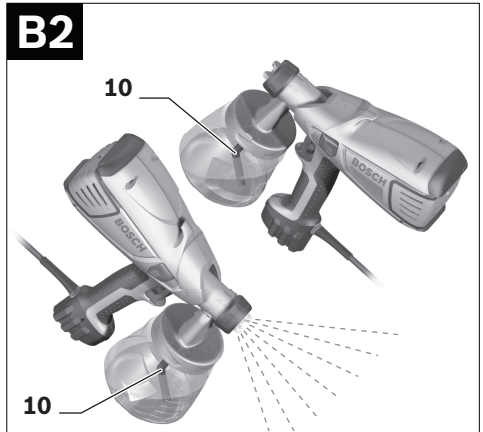
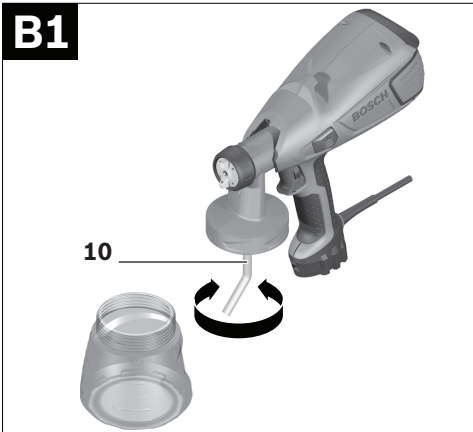
**el** Πρωτότυπο οδηγιών χρήσης  
**tr** Orijinal işletme talimatı  
**pl** Instrukcja oryginalna  
**cs** Původním návodem k  
používání  
**sk** Pôvodný návod na použitie  
**hu** Eredeti használati utasítás  
**ru** Одиниць руководства по  
эксплуатации  
**uk** Оригінальна інструкція з  
експлуатації

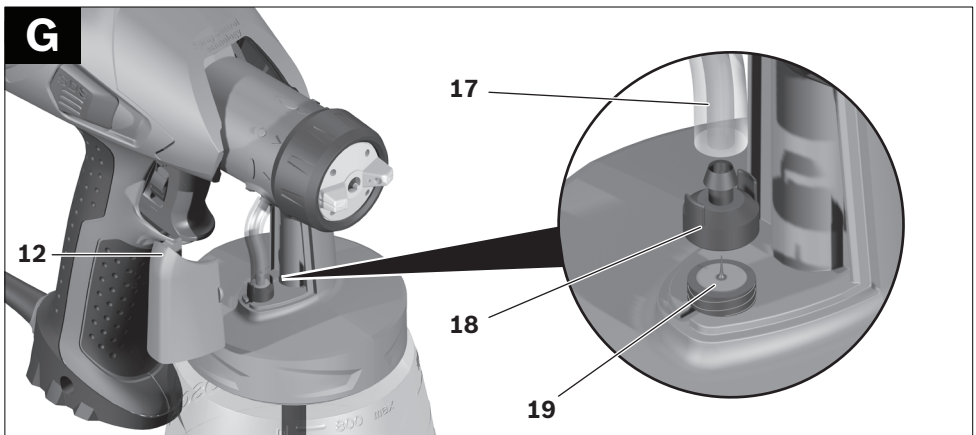
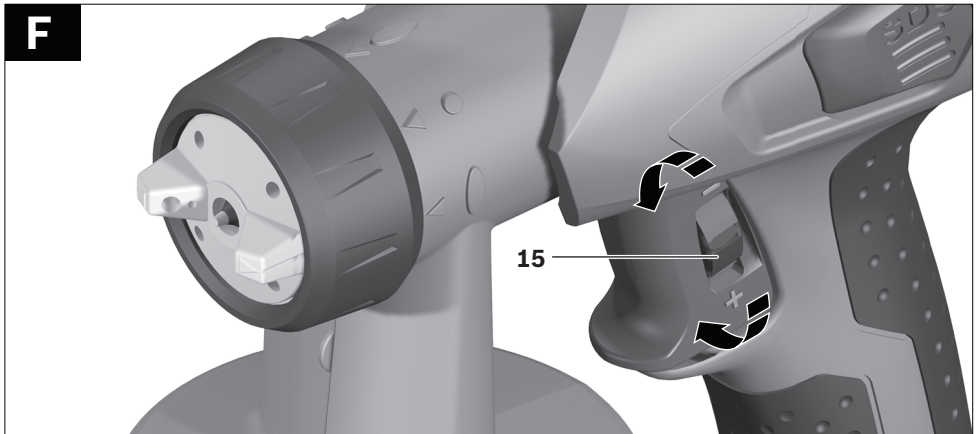
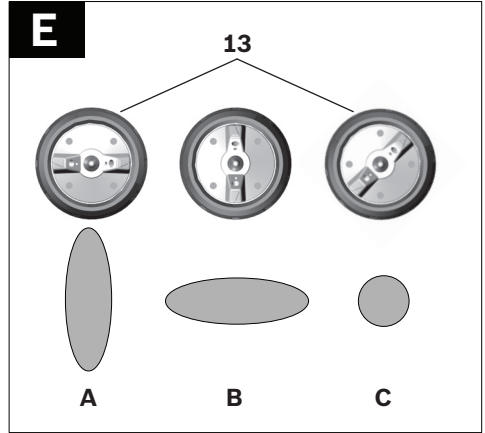
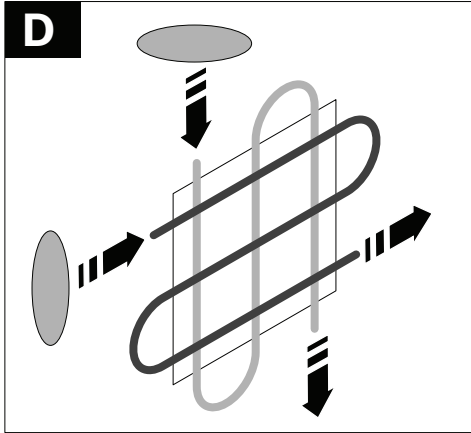
**ro** Instrucțiuni de folosire  
originale  
**bg** Оригинално ръководство  
за експлоатация  
**sr** Originalno uputstvo za rad  
**sl** Izvirna navodila  
**hr** Originalne upute za rad  
**et** Algupärane kasutusjuhend  
**lv** Oriģinālā lietošanas  
rādīcība  
**lt** Originali instrukcija

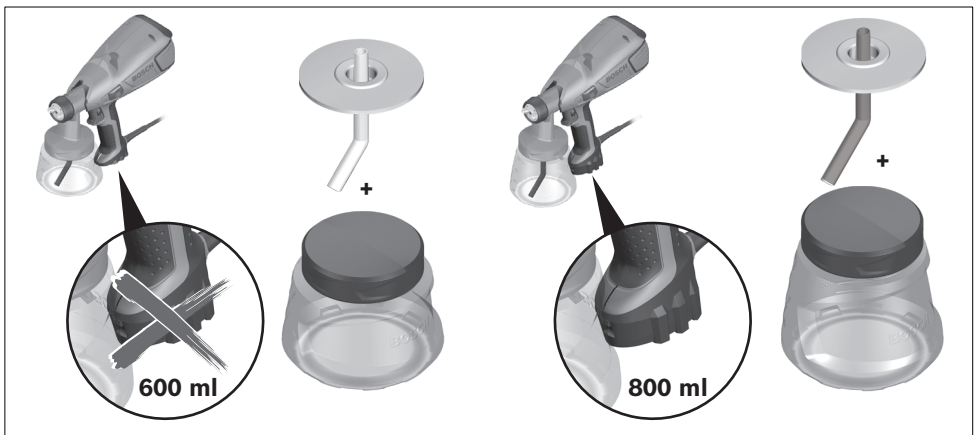
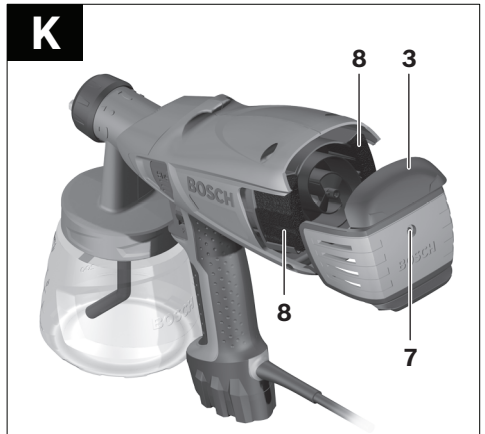
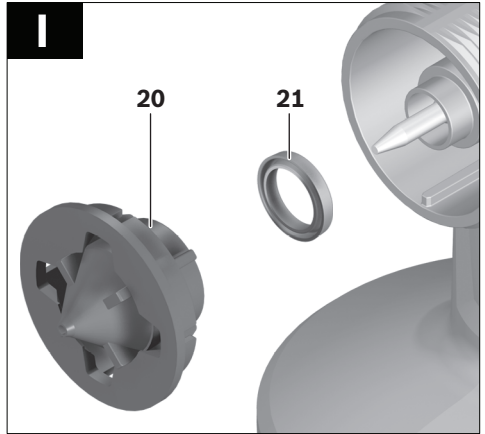
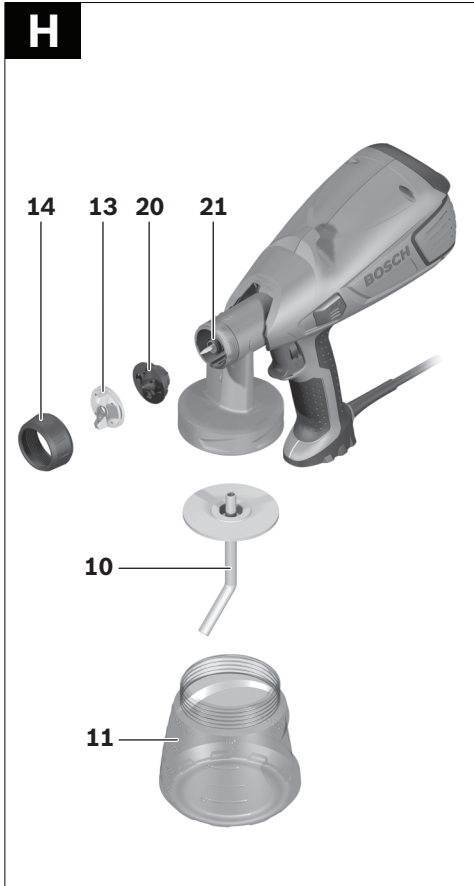


Deutsch	Seite	7
English	Page	18
Français	Page	28
Español	Página	39
Português	Página	51
Italiano	Pagina	63
Nederlands	Pagina	74
Dansk	Side	85
Svenska	Sida	95
Norsk	Side	105
Suomi	Sivu	115
Ελληνικά	Σελίδα	125
Türkçe	Sayfa	137
Polski	Strona	148
Česky	Strana	160
Slovensky	Strana	170
Magyar	Oldal	182
Русский	Страница	193
Українська	Сторінка	205
Română	Pagina	217
Български	Страница	228
Srpski	Strana	240
Slovensko	Stran	250
Hrvatski	Stranica	260
Eesti	Lehekülg	270
Latviešu	Lappuse	280
Lietuviškai	Puslapis	292









## Indicații generale de avertizare pentru scule electrice

**⚠️ AVERTISMENT** Citiți toate instrucțiunile și indicațiile privind siguranța inclusiv specificațiile privind siguranța care însoțesc vopselele și solvenții precum și etichetele de avertizare de pe recipiente.

Nerespectarea instrucțiunilor și indicațiilor privind siguranța poate avea drept consecință electrocutare, incendii și/sau răniri grave.

**Păstrați instrucțiunile și indicațiile privind siguranța în scopul unei utilizări viitoare.**

Termenul de „sculă electrică“ utilizat în instrucțiunile privind siguranța se referă atât la sculele electrice alimentate de la rețea (cu cablu de alimentare) cât și la sculele electrice cu acumulator (fără cablu de alimentare).

### 1) Siguranța la locul de muncă

- a) **Păstrați-vă locul de muncă curat și bine iluminat.** Dezordinea și sectoarele de lucru neiluminate pot duce la accidente.
- b) **Țineți copiii și alte persoane departe în timpul utilizării sculei electrice.** În caz de distragere puteți pierde controlul asupra sculei electrice.

### 2) Siguranță electrică

- a) **Ștecherul sculei electrice trebuie să fie potrivit prizei electrice. Nu este în nici un caz permisă modificarea ștecherului. Nu folosiți fișe adaptoare la sculele electrice legate la pământ de protecție.** Ștecherele nemodificate și prizele corespunzătoare diminuează riscul de electrocutare.
- b) **Evitați contactul corporal cu suprafețe legate la pământ ca țevi, instalații de încălzire, sobe și frigider.** Există un risc crescut de electrocutare atunci când corpul vă este legat la pământ.
- c) **Feriți mașina de ploaie sau umezeală.** Pătrunderea apei într-o sculă electrică mărește riscul de electrocutare.

d) **Nu schimbați destinația cablului folosindu-l pentru transportarea sau suspendarea sculei electrice ori pentru a trage ștecherul afară din priză. Feriți cablul de căldură, ulei, muchii ascuțite sau componente aflate în mișcare.** Cablurile deteriorate sau încurcate măresc riscul de electrocutare.

e) **Atunci când lucrați cu o sculă electrică în aer liber, folosiți numai cabluri prelungitoare adecvate și pentru mediul exterior.** Folosirea unui cablu prelungitor adecvat pentru mediul exterior diminuează riscul de electrocutare.

f) **Atunci când nu poate fi evitată utilizarea sculei electrice în mediu umed, folosiți un întrerupător automat de protecție împotriva tensiunilor periculoase.** Întrebuițarea unui întrerupător automat de protecție împotriva tensiunilor periculoase reduce riscul de electrocutare.

### 3) Siguranța persoanelor

- a) **Fiți atenți, aveți grijă de ceea ce faceți, procedați rațional atunci când lucrați cu o sculă electrică. Nu folosiți scula electrică dacă sunteți obosiți sau dacă vă aflați sub influența drogurilor, alcoolului sau a medicamentelor.** Un moment de neatenție în timpul folosirii sculelor electrice poate duce la răniri grave.
- b) **Folosiți echipament personal de protecție și purtați întotdeauna ochelari de protecție.** Purtarea echipamentului personal de protecție cum ar fi masca împotriva prafului, încălțăminte de protecție și antiderapantă, casca de protecție sau protecția auditivă, în funcție de tipul de utilizare al sculei electrice, reduce riscul de vătămare corporală.
- c) **Evitați punerea în funcțiune involuntară. Asigurați-vă că scula electrică este oprită înainte de a o racorda la rețeaua de curent electric și/sau la acumulator, de a o ridica sau de a o transporta.** Dacă, în timpul transportului sculei electrice, țineți degetul pe întrerupător sau dacă o racordați la rețeaua de curent electric în stare pornită, se poate ajunge la accidente.

- d) Evitați o poziție corporală anormală.**  
Asigurați-vă o poziție stabilă și păstrați-vă echilibrul în orice moment. Astfel veți putea controla mai bine scula electrică în situații neașteptate.
- e) Purtați îmbrăcăminte adecvată. Nu purtați îmbrăcăminte largă sau podoabe. Feriți-vă părul, îmbrăcăminte și mânușile de componentele aflate în mișcare.** Îmbrăcăminte largă, podoabe sau părul lung pot fi prinse de componentele aflate în mișcare.
- 4) Utilizarea și manevrarea sculei electrice**
- a) Nu vă suprasolicitați scula electrică.**  
Folosiți pentru lucrarea ce o aveți de executat, scula electrică destinată în acest scop. Cu scula electrică potrivită lucrați mai bine și mai sigur în domeniul de puteri specificat.
- b) Nu folosiți o scula electrică care prezintă întrerupătorul defect.** O sculă electrică, care nu mai poate fi pornită sau oprită, este periculoasă și trebuie reparată.
- c) Scoateți ștecherul afară din priză și/sau îndepărtați acumulatorul, înainte de a executa reglaje, de a schimba accesorii sau de a pune la o parte scula electrică.** Această măsură preventivă împiedică pornirea involuntară a sculei electrice.
- d) Păstrați sculele electrice nefolosite la loc inaccesibil copiilor. Nu permiteți persoanelor nefamiliarizate cu scula electrică sau care nu au citit prezentele instrucțiuni să folosească scula electrică.** Sculele electrice sunt periculoase atunci când sunt folosite de persoane neexperimentate.
- e) Întrețineți-vă cu grijă sculele electrice. Controlați dacă, componentele mobile funcționează impecabil și nu se blochează, dacă există piese rupte sau atât de deteriorate încât afectează funcționarea sculei electrice. Înainte de utilizarea sculei electrice, reparați componentele deteriorate.** Cauza multor accidente o reprezintă întreținerea defectuoasă a sculelor electrice.

- f) Folosiți scula electrică, accesorii, dispozitivele de lucru etc. conform prezentelor instrucțiuni. Luați în considerare condițiile de lucru și activitatea ce urmează a fi desfășurată.** Întrebuițarea sculelor electrice pentru alte aplicații decât cele prevăzute pentru acestea, poate duce la situații periculoase.

## 5) Service

- a) Încredințați scula electrică pentru reparare numai personalului de specialitate, calificat în acest scop, repararea făcându-se numai cu piese de schimb originale.** Astfel veți fi siguri că este menținută siguranța mașinii.

## Indicații privind siguranța pentru sistemele de pulverizare fină

### Siguranța la locul de muncă

- ▶ **Păstrați-vă sectorul de lucru curat, bine iluminat și fără recipiente cu vopsea sau solvenți, lavete sau alte materiale inflamabile.** Pericol posibil de autoaprindere. Țineți la îndemână extintoare/stingătoare funcționale disponibile în orice moment.
- ▶ **Asigurați o ventilație bună în sectorul de pulverizare și aer proaspăt suficient în întreaga încăpere.** Solvenții inflamabili care se evaporă generează un mediu exploziv.
- ▶ **Nu pulverizați și nu curățați cu produse al căror punct de aprindere se situează sub 21 °C.** Folosiți produse pe bază de apă, hidrocarburi greu volatile sau produse asemănătoare. Solvenții ușor volatili care se evaporă generează un mediu inflamabil.



- ▶ **Nu pulverizați în zona surselor de aprindere precum scântele electrice, flăcările deschise, flăcările de aprindere, obiectele fierbinți, motoarele, țigările și scântele produse de introducerea/scoaterea din priză a cablurilor de curent sau de acționarea întrerupătoarelor.** Astfel de surse de scântei pot duce la aprinderea mediului de lucru.
- ▶ **Nu pulverizați cu produse, despre care nu se știe dacă sunt periculoase.** Produsele necunoscute pot genera condiții periculoase.
- ▶ **Țineți seama de toate pericolele pe care le prezintă produsul pulverizat. Respectați marcajele de pe recipiente sau informațiile producătorului despre produsul pulverizat, inclusiv obligativitatea folosirii echipamentului personal de protecție.** Pentru a reduce riscul de incendiu și cel de vătămări corporale provocate substanțe toxice, carcinogene, etc. trebuie respectate instrucțiunile producătorului.

### Folosirea și întreținerea sculei electrice

#### Siguranța persoanelor

- ▶ **În timpul pulverizării sau manevrării de produse chimice purtați echipament personal de protecție suplimentar cum sunt mănuși de protecție corespunzătoare și protecție sau mască de protecție a respirației.** Folosirea echipamentului de protecție în condiții adecvate reduce expunerea la substanțe periculoase.



- ▶ **Nu pulverizați spre dumneavoastră, spre alte persoane sau animale. Țineți-vă mâinile sau alte părți ale corpului departe de jetul de pulverizare. În cazul în care jetul de pulverizare vă pătrunde prin piele solicitați neîntârziat asistență medicală.** Substanța pulverizată poate trece prin piele chiar și printr-o mănușă, fiind injectată în corpul dumneavoastră.
- ▶ **Nu tratați injectarea ca pe o simplă tăietură.** Un jet de presiune ridicată poate injecta în corp substanțe toxice și duce la răniri grave. În cazul unei injectări în piele solicitați neîntârziat asistență medicală.
- ▶ **Folosiți jicloarele de duze specificate de producător. Nu pulverizați niciodată fără protecția de duză montată.** Utilizarea unui jiclor de duză special împreună cu protecția de duză corespunzătoare reduce probabilitatea ca un jet de înaltă presiune să pătrundă prin piele și să injecteze substanțe toxice în corp.
- ▶ **Atenție la curățarea și schimbarea jiclorelor de duze. În cazul în care în timpul pulverizării jiclorul de duză se înfundă, înainte de îndepărtarea duzei în vederea curățării acesteia, respectați instrucțiunile producătorului privind oprirea sculei electrice și decompresie.** Lichidele sub înaltă presiune pot pătrunde prin piele, injecta substanțe toxice în corp și produce prin aceasta răniri grave.
- ▶ **Nu murdăriți cu vopsea și alte lichide ștecherul cablului de alimentare și trăgaciul pistolului de stropit. Nu apucați niciodată cablul de contacte cu fișă, pentru sprijin suplimentar.** Nerespectarea celor de mai sus poate duce la electrocutare.

## Descrierea funcționării



**Citiți toate indicațiile de avertizare și instrucțiunile.** Nerespectarea indicațiilor de avertizare și a instrucțiunilor poate provoca electrocutare, incendii și/sau răniri grave.

### Utilizare conform destinației

Scula electrică este destinată exclusiv pentru pulverizarea de vopsele-lacuri care conțin solvenți și pot fi diluate cu apă, emailuri, vopsele de grund, lacuri incolore, lacuri de acoperire auto, baițuri, substanțe de protecție a lemnului, erbicide, uleiuri și produse dezinfectante. Scula electrică nu este adecvată pentru prelucrarea vopselelor de dispersie și a celor care conțin latex, a leșiilor, a produselor de încărcare care conțin acizi, a produselor de stropit granulate și care conțin substanțe solide și inhibitori care împiedică stropirea și picurarea.

### Informație privind zgomotul/vibrațiile

Valorile măsurate au fost determinate conform EN 60745.

Nivelul presiunii sonore evaluat A al sculei electrice este în mod normal de 74 dB(A). Incertitudine K=1,5 dB.

Nivelul zgomotului poate depăși 80 dB(A) în timpul lucrului.

#### **Purtați aparat de protecție auditivă!**

Vibrația mână-braț este în mod normal inferioară valorii de 2,5 m/s<sup>2</sup>.

## Elemente componente

Numerotarea elementelor componente se referă la schițele sculei electrice de la paginile grafice.

### 1 Bloc electric

2 Clemă pentru cablu

3 Capac filtru de aer

4 Tastă SDS de deblocare

5 Cablu de la rețea

6 Prelungire picior  
(numai pentru recipientul de 800 ml)

7 Șurub pentru capacul filtrului de aer

8 Filtru de aer

### 9 Pistol de stropit

10 Tub de refulare cu garnitură de etanșare recipient

11 Recipient material de pulverizat, 600 ml  
Recipient material de pulverizat, 800 ml\*

12 Capac de aerisire

13 Clapetă de aer

14 Piuliță olandeză

15 Rozetă de reglare pentru ajustarea debitului de pulverizare

16 Trăgaci

17 Furtun de aerisire

18 Ventil de aerisire

19 Membrană

20 Duză

21 Garnitură duză

22 Vâscozimetru

**\*Accesoriiile ilustrate sau descrise nu sunt incluse în setul de livrare standard.**

## Date tehnice

Sistem de pulverizare fină	PFS 55	
Număr de identificare		3 603 B06 0..
Putere nominală	W	280
Debit de pompare	g/min	0–110
Putere de pulverizare	W	55
Timp necesar pentru vopsirea a 5 m <sup>2</sup>	min	12
Volum recipient produs de pulverizat	ml	600
Greutate conform EPTA-Procedure 01/2003	kg	1,3
Clasa de protecție		□/II

Vă rugăm să rețineți numărul de identificare de pe plăcuța indicatoare a tipului sculei dumneavoastră electrice. Denumirile comerciale ale sculelor electrice pot varia.



## Declarație de conformitate

Declarăm pe proprie răspundere că produsul descris la paragraful „Date tehnice” este în conformitate cu următoarele standarde și documente normative: EN 60745 conform prevederilor Directivelor 2004/108/CE, 98/37/CE (până la 28.12.2009), 2006/42/CE (începând cu 29.12.2009).

Documentație tehnică la:

Robert Bosch GmbH, Dept. PT/ESC,  
D-70745 Leinfelden-Echterdingen

Dr. Egbert Schneider      Dr. Eckerhard Strötgen  
Senior Vice President      Head of Product  
Engineering                  Certification

18.02.2008, Robert Bosch GmbH, Power Tools Division  
D-70745 Leinfelden-Echterdingen

## Montare

- ▶ Înaintea oricăror intervenții asupra sculei electrice scoateți cablul de alimentare afară din priză.

## Montarea pistolului de stropit și a blocului electric (vezi figurile A1 – A2)

### Racordarea blocului electric cu pistolul de stropit

Introduceți pistolul de stropit **9** în blocul electric **1**, până se înclichetează perceptibil.

### Demontarea blocului electric

Apăsăți cele două taste SDS **4** de culoare roșie, țineți-le apăsată și extrageți pistolul de stropit **9** din blocul electric.

## Funcționare

### Pregătirea lucrului

- ▶ **Nu sunt permise operații de pulverizare pe malul apelor sau pe suprafețele învecinate, direct în zona de prelevare a apei.**

La cumpărarea vopselelor, lacurilor și produselor de pulverizat țineți seama de compatibilitatea acestora cu mediul ambiant.

### Pregătirea suprafeței de pulverizat

**Indicație:** Protejați bine și în totalitate zonele învecinate suprafeței de pulverizat.

Burnița de pulverizare poluează mediul. În caz de folosire în incinte, suprafețele neprotejate pot fi murdărite.

Suprafața de pulverizat trebuie să fie curată, uscată și degresată.

Înăspriti suprafețele netede și îndepărtați apoi praful de șlefuire.

## Diluarea produsului ce trebuie pulverizat

- ▶ **La diluare aveți grijă ca produsul de pulverizat și diluantul să fie compatibile.** În cazul adăugării unui diluant greșit se pot forma glomerule care produc înfundarea pistolului de stropit.

Produs de pulverizat	Diluare recomandată
Substanțe de protecție a lemnului, băițuri, uleiuri, emailuri	nediluate
Dezinfectanți, erbicide	nediluate
Emailurile, grundurile, lacurile de protecție auto solubile în solvenți sau în apă, glazurile în strat gros	diluat cel puțin în proporție de 10 %

În cazul materialului de pulverizat care trebuie diluat, procedați după cum urmează:

Luați vâscozimetru **22**.

Agitați bine produsul ce trebuie pulverizat.

Turnați suficient material de pulverizat în recipientul pentru material de pulverizat **11**. (vezi „Umplerea recipientului cu produsul ce trebuie pulverizat”, pagina 222)

Diluati materialul de pulverizat în proporție de 10 % cu diluant. De exemplu:

Cantitate inițială material de pulverizat [ml]	200	300	400	500
Diluant [ml]	20	30	40	50

Agitați bine produsul ce trebuie pulverizat.

Efectuați o pulverizare de probă pe o suprafață de testare. (vezi „Pulverizare”, pagina 223)

Dacă ați obținut un aspect optim de pulverizare, puteți începe pulverizarea propriuzisă.

### sau

Dacă rezultatul pulverizării nu este satisfăcător sau dacă nu iese deloc vopsea, procedați conform celor descrise la „Remediarea deranjamentelor” de la pagina 225.

## Umplerea recipientului cu produsul ce trebuie pulverizat (vezi figurile B1 – B2)

- ▶ **Înainte oricăror intervenții asupra sculei electrice scoateți cablul de alimentare afară din priză.**

Deșurubați recipientul **11** de pe pistolul de stropit.

Răsuciți astfel tubul de refulare **10**, încât produsul să poată fi pulverizat aproape fără resturi:

pentru operațiile de pulverizare a obiectelor aflate în poziție orizontală	spre <b>înainte</b> în direcția duzei
pentru operații de pulverizare deasupra capului	spre <b>spate</b> în direcția mânerului

Turnați produsul ce trebuie pulverizat în recipient și fixați-l strâns prin înșurubare pe pistolul de stropit.

## Punere în funcțiune

- ▶ **Atenție la tensiunea rețelei de alimentare! Tensiunea sursei de curent trebuie să coincidă cu datele de pe plăcuța indicatoare a tipului sculei electrice. Sculele electrice înscrise cu 230 V pot funcționa și racordate la 220 V.**
- ▶ **Aveți grijă ca în timpul funcționării, scula electrică să nu absoarbă murdării sau vapori de solvenți.**

### Pornire

Introduceți în priză ștecherul de la rețea.

Țineți cu mâna scula electrică și îndreptați-o asupra suprafeței de pulverizat.

Scula electrică este prevăzută cu un trăgaci în 2 trepte **16**. În prima treaptă pornește turbina. În treapta a 2-a este pompat produsul de pulverizat.

Apăsăți trăgaciul **16**, până când din pistol va curge produs de stropit.

### Oprire

Eliberați trăgaciul **16**.

Scoateți din priză ștecherul de la rețea.

## Instrucțiuni de lucru

### Pulverizare (vezi figurile C–D)

**Indicație:** Țineți seama de direcția vântului atunci când folosiți scula electrică în aer liber.

Executați mai întâi o pulverizare de probă și ajustați aspectul pulverizării și debitul de pulverizare în funcție de produsul folosit la pulverizare. (Reglaje vezi paragrafele următoare)

Țineți pistolul de stropit neapărat la o distanță uniformă de 5 – 15 cm perpendicular pe obiectul ce urmează a fi pulverizat.

Începeți operația de pulverizare dinspre partea exterioară a suprafeței ce trebuie pulverizată.

Deplasați pistolul de stropit, în funcție de reglajul de ajustare a aspectului stropirii, uniform transversal sau înainte și înapoi. Veți obține o suprafață pulverizată uniform dacă straturile pulverizare se suprapun pe o lățime de 4 – 5 cm.

Evitați întreruperile în zona suprafeței de pulverizare.

Conducerea uniformă a pistolului de stropit duce la obținerea unei suprafețe pulverizate de calitate unitară.

O distanță și un unghi de stropire neuniforme duc la formarea unei burnițe groase de vopsea și prin aceasta la obținerea unei suprafețe pulverizate neregulat.

Încheiați operația de pulverizare în exteriorul suprafeței ce trebuie pulverizate.

Nu pulverizați niciodată până la golirea completă a recipientului cu produs de pulverizat. Atunci când tubul de refulare nu se mai confundă în produsul ce trebuie pulverizat, burnița de pulverizare se rupe și suprafața este pulverizată neuniform.

Când se produc depuneri de produs de pulverizat pe duză și pe clapeta de aer, curățați ambele componente cu diluantul indicat.

**Indicație:** Puneți jos scula electrică pe o suprafață plană și curată, pentru a nu se putea răsturna.







### Ajustarea aspectului de pulverizare (vezi figura E)

#### ▶ Nu acționați niciodată trăgaciul 16 în timpul reglării clapetei de aer 13.

Slăbiți piulița olandeză 14.

Rotiți clapeta de aer 13 pentru a o aduce în poziția dorită.

Strângeți din nou bine piulița olandeză.

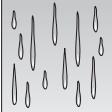

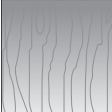

Clapetă de aer	Jet	Utilizare
		<b>A</b> jet plat vertical pentru direcțe de lucru orizontală
		<b>B</b> jet plat orizontal pentru direcție de lucru verticală
		<b>C</b> jet rotund pentru colțuri, margini și locuri greu accesibile

### Reglarea debitului de pulverizare (vezi figura F)

Răsuciți rozeta de reglare 15, pentru a regla debitul de pulverizare dorit:

-: debit minim de pulverizare,

+: debit maxim de pulverizare.

Debit de pulverizare	Reglaj
Prea mult produs pulverizat pe suprafața care trebuie pulverizată:	Trebuie redus debitul de pulverizare.  
Prea puțin produs pulverizat pe suprafața care trebuie pulverizată:	Trebuie mărit debitul de pulverizare.  

## Întreținere și service

### Întreținere și curățare

- ▶ **Înainte oricărui intervenții asupra sculei electrice scoateți cablul de alimentare afară din priză.**
- ▶ **Nu cufundați niciodată blocul electric în solvent sau în apă.** Curățați carcasa ștergând-o numai cu o lavetă umedă.

#### Curățare (vezi figurile H-I)

Curățarea corespunzătoare este premisa unei funcționări impecabile a pistolului de stropit. În cazul în care pistolul nu se curăță deloc sau este curățat necorespunzător se respinge orice pretenție de acordare a garanției.

Curățați întotdeauna pistolul de stropit și recipientul pentru produs de pulverizat cu diluantul adecvat (solvent sau apă) produsului utilizat la pulverizare.

Nu curățați în niciun caz duzele și orificiile de aerisire ale pistolului de stropit cu obiecte metalice ascuțite.

Nu turnați produsul de pulverizat deja diluat înapoi în cutia originală cu produs de pulverizat.

Curățați foarte temeinic pistolul de stropit, dacă ați folosit produs de pulverizat dăunător sănătății.

Scoateți ștecherul afară din priză și apăsați trăgaciul **16**, pentru ca materialul de pulverizat să poată curge înapoi în recipient. Demontați blocul electric. (vezi pagina 221) Deșurubați recipientul **11** și goliți restul de produs de pulverizat.

Turnați diluant (solvent sau apă) în recipient și înșurubați-l strâns pe pistolul de stropit.

Scuturați de mai multe ori pistolul de stropit.

Racordați din nou pistolul de stropit cu blocul electric. (vezi pagina 221)

Introduceți ștecherul în priză, apăsați trăgaciul și pulverizați diluantul într-o cutie goală de material.

Repetati procedura de atâtea ori, până când din pistol va curge diluant limpede.

Scoateți ștecherul afară din priză și demontați blocul electric.

Goliți complet recipientul **11**.

Controlați dacă tubul de refulare și garnitura recipientului **10** nu prezintă urme de produs de pulverizat și dacă sunt în perfectă stare.

Curățați în aer liber recipientul și pistolul de stropit cu o lavetă umezită în diluant.

Deșurubați piulița olandeză **14** și clapeta de aer **13**.

Curățați duza **20** și acul duzei cu diluant.

Ocazional trebuie curățată în mod suplimentar și garnitura duzei **21**.

Demontați duza **20** și garnitura duzei **21**.

Eventual folosiți un obiect ascuțit pentru a desprinde o garnitură de duză rămasă blocată pe pistolul de stropit.

Curățați garnitura duzei cu diluant.

Montați din nou garnitura de duză în pistolul de stropit. Aveți grijă ca, canelura să fie orientată spre partea opusă pistolului de stropit.

Montați duza pe corpul pistolului de stropit și rotiți-o pentru a o aduce în poziția corectă.

Montați clapeta de aer **13** pe duză și strângeți-o bine cu piulița olandeză **14**.

#### Curățarea furtunului de aerisire (vezi figura G)

Dacă furtunul de aerisire **17** s-a murdărit cu material de pulverizat, el trebuie curățat.

Scoateți capacul de aerisire **12**.

Extrageți furtunul de aerisire **17**.

Deșurubați ventilul de aerisire **18**.

Scoateți afară membrana **19**.

Curățați cu diluantul corespunzător furtunul de aerisire, ventilul de aerisire și membrana.

După curățare, introduceți la loc mai întâi membrana. Aveți în vedere ca dornul mai lung să fie îndreptat în sus.

Înșurubați la loc ventilul de aerisire.

Montați după aceea furtunul de aerisire mai întâi pe ventil și apoi introduceți-l sus, în pistolul de stropit.

Puneți la loc capacul.

### Schimbară filtrului de aer (vezi figura L)

**Indicație:** Nu folosiți scula electrică fără filtrul de aer montat. În absența filtrului de aer poate fi absorbită murdărie care să afecteze buna funcționare a sculei electrice.

Dacă filtrul de aer este murdar, atunci el trebuie schimbat.

Slăbiți șurubul **7**.

Demontați capacul de filtru **3**.

Schimbați filtrul de aer.

Închideți capacul filtrului de aer și strângeți din nou bine șurubul.

### Eliminarea produselor

Diluantul și resturile de produs de pulverizat trebuie eliminate ecologic. Respectați indicațiile privind eliminarea ale producătorului și prescripțiile locale privind eliminarea reziduurilor speciale.

Chimicalele care dăunează mediului înconjurător nu trebuie să ajungă în sol, în apa freatică sau în apele de suprafață. Nu deversați chimicalele care dăunează mediului înconjurător în canalizare!

### Remediarea deranjamentelor

Problemă	Cauză	Remediere
Produsul ce trebuie pulverizat nu acoperă bine	Debitul de pulverizare este prea mic	Se rotește rozeta de reglare <b>15</b> în direcția +
	Distanța la suprafața de pulverizat este prea mare	A se reduce distanța de pulverizare
	Prea puțin produs pulverizat pe suprafața ce trebuie pulverizată, s-a pulverizat în treceri prea rare pe suprafața de pulverizat	A se pulveriza în treceri mai dese pe deasupra suprafeței de stropit
	Produsul ce trebuie pulverizat este prea vâscos	Diluati din nou cu 10 % materialul de pulverizat și executați o pulverizare de probă
După aplicare, produsul stropit se scurge	S-a încărcat cu prea mult produs de pulverizat	Se rotește rozeta de reglare <b>15</b> în direcția -
	Distanța la suprafața de pulverizat este prea mică	A se mări distanța de pulverizare
	Produsul de pulverizat este prea fluid	A se adăuga produs de pulverizat original
	S-a pulverizat de prea multe ori în același loc	A se îndepărta stratul de vopsea iar la a doua încercare de pulverizare, a nu se pulveriza atât de multe ori în același loc

Problemă	Cauză	Remediere
Pulverizare prea grosieră	Debitul de pulverizare este prea mare	Se rotește rozeta de reglare <b>15</b> în direcția -
	Duză <b>20</b> murdară	A se curăța duza
	Se formează prea puțină presiune în recipientul <b>11</b>	A se înșuruba corect recipientul pentru material de pulverizat pe pistolul de stropit
	Produsul ce trebuie pulverizat este prea vâscos	Diluzați din nou cu 10 % materialul de pulverizat și executați o pulverizare de probă
	Filtrul de aer este foarte murdar	Schimbara filtrului de aer
Burnița de pulverizare este prea groasă	S-a încărcat cu prea mult produs de pulverizat	Se rotește rozeta de reglare <b>15</b> în direcția -
	Distanța la suprafața de pulverizat este prea mare	A se reduce distanța de pulverizare
Jetul pulverizat pulsează	Prea puțin produs de pulverizat în recipient	A se completa cu produs de pulverizat
	Orificiul de aerisire de pe tubul de refulare <b>10</b> este înfundat	A se curăța tubul de refulare și orificiul
	Filtrul de aer este foarte murdar	Schimbara filtrului de aer
	Produsul ce trebuie pulverizat este prea vâscos	Diluzați din nou cu 10 % materialul de pulverizat și executați o pulverizare de probă
Produsul de pulverizat picură pe lângă duză	Depuneri de produs de pulverizat în duza <b>20</b> și pe clapeta de aer <b>13</b>	A se curăța duza și clapeta de aer
	Duza <b>20</b> este uzată	A se schimba duza
	Duza <b>20</b> este desprinsă	A se strânge piulița olandeză <b>14</b>
Din duză nu iese produs de pulverizat	Duza <b>20</b> este înfundată	A se curăța duza
	Tubul de refulare <b>10</b> este înfundat	A se curăța tubul de refulare
	Orificiul de aerisire de pe tubul de refulare <b>10</b> este înfundat	A se curăța tubul de refulare și orificiul
	Tubul de refulare <b>10</b> este desprins	A se fixa bine tubul de refulare
	Nu se formează presiune în recipientul <b>11</b>	A se înșuruba corect recipientul pentru material de pulverizat pe pistolul de stropit
	Produsul ce trebuie pulverizat este prea vâscos	Diluzați din nou cu 10 % materialul de pulverizat și executați o pulverizare de probă



## Întreținere

Dacă în ciuda procedeeelor de fabricație și control riguroase mașina are totuși o pană, repararea acesteia se va face numai la un atelier de asistență service autorizat pentru scule electrice Bosch.

În caz de reclamații și comenzi de piese de schimb vă rugăm să indicați neapărat numărul de identificare compus din 10 cifre, conform plăcuței indicatoare a tipului sculei electrice.

## Serviciu de asistență tehnică post-vânzări și consultanță clienți

Serviciul nostru de asistență tehnică post-vânzări răspunde întrebărilor dumneavoastră privind întreținerea și repararea produsului dumneavoastră cât și privitor la piesele de schimb. Desene descompuse ale ansamblelor cât și informații privind piesele de schimb găsiți și la: **www.bosch-pt.com**

Echipa de consultanță clienți Bosch răspunde cu plăcere la întrebările privind cumpărarea, utilizarea și reglarea produselor și accesoriilor lor.

## România

Robert Bosch SRL  
 Bosch Service Center  
 Str. Horia Măcelariu Nr. 30–34,  
 013937 București  
 Tel. Service scule electrice: +40 (021) 4 05 75 40  
 Fax: +40 (021) 4 05 75 66  
 E-Mail: infoBSC@ro.bosch.com  
 Tel. Consultanță tehnică: +40 (021) 4 05 75 39  
 Fax: +40 (021) 4 05 75 66  
 E-Mail: infoBSC@ro.bosch.com  
 www.bosch-romania.ro

## Eliminare

Pistolul de stropit, blocul electric, accesoriile și ambalajele trebuie direcționate către o stație de reciclare ecologică.

În vederea reciclării separate pe sortimente, piesele din plastic sunt marcate corespunzător.

## Numai pentru țările UE:



Nu aruncați sculele electrice în gunoiul menajer!

Conform Directivei Europene 2002/96/CE privind mașinile și aparatele electrice și electronice uzate și transpunerea acesteia în

legislația națională, sculele electrice scoase din uz trebuie colectate separat și direcționate către o stație de revalorificare ecologică.

## Sub rezerva modificărilor.